

TRƯỜNG ĐẠI HỌC VĂN LANG
KHOA XÂY DỰNG

ĐỀ THI, ĐÁP ÁN/RUBRIC VÀ THANG ĐIỂM
THI KẾT THÚC HỌC PHẦN LẦN 2
Học kỳ 3, năm học 2023-2024

I. Thông tin chung

Tên học phần:	Vẽ kỹ thuật xây dựng		
Mã học phần:	71CONS20023	Số tín chỉ:	3
Mã nhóm lớp học phần:	71CONS20023_1, 71CONS20023_2		
Hình thức thi: Tự luận	Thời gian làm bài:	90	phút
<i>Thí sinh được tham khảo tài liệu:</i>	<input checked="" type="checkbox"/> Có	<input type="checkbox"/> Không	

Cách thức nộp bài (Giảng viên ghi rõ yêu cầu):

- Upload file bài làm (word, excel, pdf...);
- Upload hình ảnh bài làm (chỉ những trường hợp vẽ biểu đồ, công thức tính toán đặc biệt).

1. Format đề thi

- Font: Times New Roman
- Size: 13
- Quy ước đặt tên file đề thi:
 - + Mã học phần_Tên học phần_Mã nhóm học phần_TUL_De 1
 - + Mã học phần_Tên học phần_Mã nhóm học phần_TUL_De 1_Mã đề (*Nếu sử dụng nhiều mã đề cho 1 lần thi*).

2. Giao nhận đề thi

Sau khi kiểm duyệt đề thi, đáp án/rubric. **Trưởng Khoa/Bộ môn** gửi đề thi, đáp án/rubric về Trung tâm Khảo thí qua email: khaothivanlang@gmail.com bao gồm file word và file pdf (*nén lại và đặt mật khẩu file nén*) và nhắn tin + họ tên người gửi qua số điện thoại **0918.01.03.09** (Phan Nhật Linh).

II. Các yêu cầu của đề thi nhằm đáp ứng CLO

(Phần này phải phối hợp với thông tin từ đề cương chi tiết của học phần)

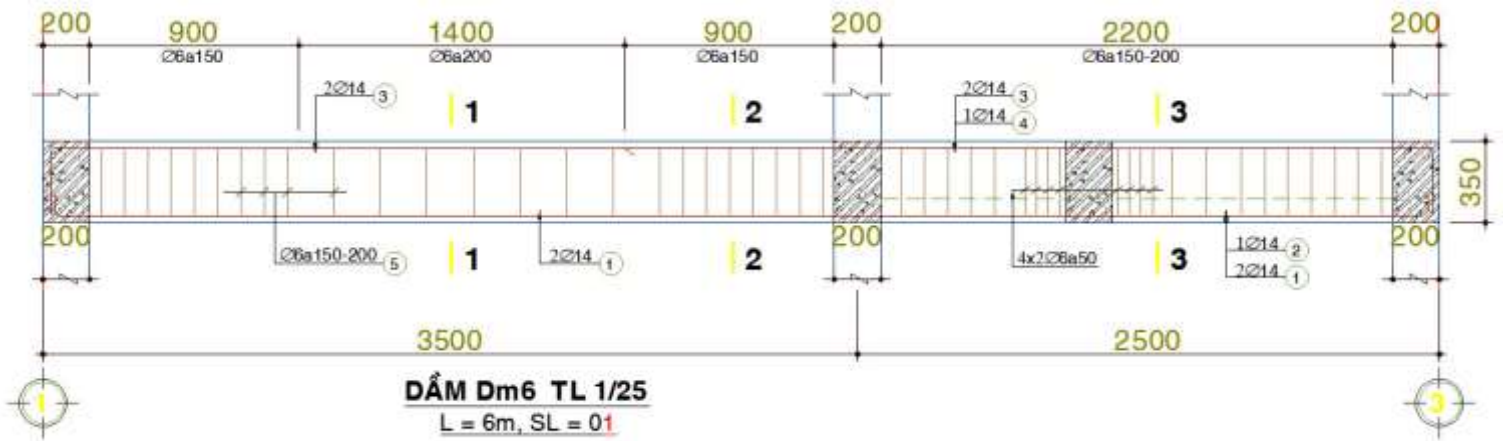
Ký hiệu CLO	Nội dung CLO	Hình thức đánh giá	Trọng số CLO trong thành phần đánh giá (%)	Câu hỏi thi số	Điểm số tối đa	Lấy dữ liệu đo lường mức đạt PLO/PI
(1)	(2)	(3)	(4)	(5)	(6)	(7)
CLO 1	Vận dụng quy định về các loại hình biểu diễn, các loại nét vẽ, cách ghi kích thước dùng cho các bản vẽ kỹ thuật chuyên ngành xây dựng, bản vẽ kiến trúc theo đúng TCVN.	VẼ THI TỰ LUẬN	10	1,2	1.0	
CLO 2	Áp dụng các TCVN (tiêu chuẩn Việt Nam) về bản vẽ kỹ thuật để đọc hiểu và vẽ được các bản vẽ xây dựng, bản vẽ kiến trúc : bản vẽ nhà, kết cấu công trình, kết cấu thép	VẼ THI TỰ LUẬN	10	1,2	1.0	
CLO 3	Thực hiện thành thạo kỹ năng vẽ bằng tay hoàn thành các bản vẽ hình chiếu trực đo của vật thể từ hình chiếu thẳng góc của nó và vẽ vật thể không gian 3 chiều lên mặt phẳng giấy vẽ, hoàn thành các bản vẽ xây dựng, kiến trúc một cách cẩn thận và chính xác theo đúng TCVN	VẼ THI TỰ LUẬN	70	1,2	7	
CLO 4	Vận dụng thành thạo kiến thức để thể hiện các ý đồ thiết kế sáng tạo của mình trên bản vẽ. Có khả năng hợp tác, làm việc	VẼ THI TỰ LUẬN	5	1,2	0.5	

	theo nhóm trong công việc cũng như có năng lực làm việc độc lập trong công tác thiết lập các bản vẽ công trình xây dựng, bản vẽ kiến trúc					
CLO 5	Hành xử có tinh thần trách nhiệm, kỷ luật, đạo đức nghề nghiệp. Hiểu rõ tầm quan trọng và độ chính xác của các bản vẽ kỹ thuật đối với các công trình xây dựng thực tế.	VẼ THI TỰ LUẬN	5	1,2	0.5	

III. Nội dung câu hỏi thi

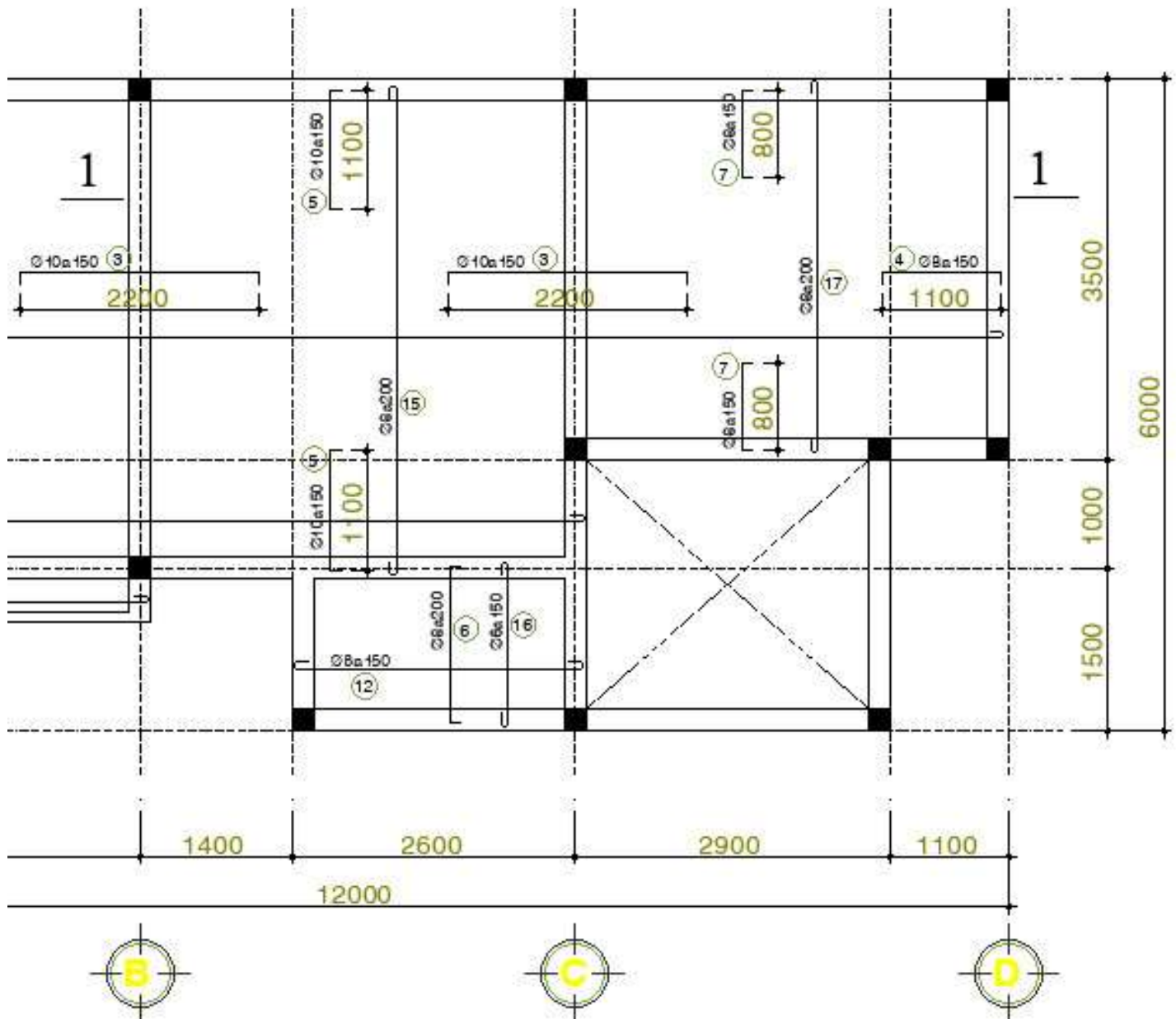
Câu 1 : Vẽ với tỉ lệ thích hợp các mặt cắt ngang của dầm cần biểu diễn cốt thép, ký hiệu thép (2đ)

Vẽ đúng nét vẽ, chữ số, chữ viết theo TCVN về bản vẽ bê tông cốt thép (1đ)



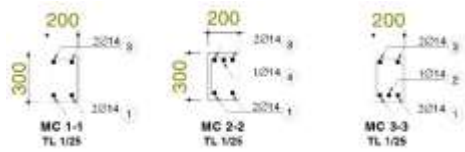
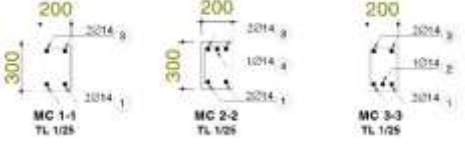
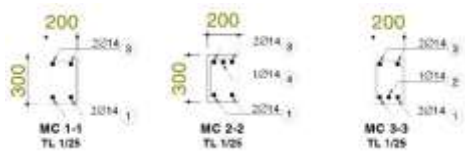


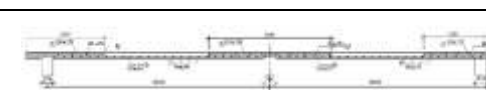
Câu 2 : VẼ TRÊN GIẤY A3 CÙNG VỚI MẶT CẮT NGANG CỦA DẦM TRÊN

Cho mặt bằng sàn bê tông cốt thép : chiều dày sàn bê tông là 10cm, tiết diện dầm 200x400).
 Hãy vẽ mặt cắt 1 – 1 của mặt bằng sàn đã cho trên giấy A3 với tỉ lệ 1 : 20, ký hiệu loại thép trên mặt cắt 1-1, vẽ đúng nét vẽ, chữ số, chữ viết theo TCVN về bản vẽ bê tông cốt thép (7đ) (CÓT PHÂN BỐ $\varnothing 6a250$ – ký hiệu cốt phân bố tự chọn).



Lưu ý. CÂU 1 VÀ CÂU 2 VẼ TRÊN CÙNG 1 TỜ GIẤY A3 ĐÃ CÓ SẴN KHUNG BẢN VẼ VÀ KHUNG TÊN ĐÃ GHI TÊN SINH VIÊN, MÃ SỐ SV.

ĐÁP ÁP VÀ THANG ĐIỂM LẦN 2

Phân câu hỏi	Nội dung đáp án	Thang điểm	Ghi chú
I. Tự luận			
Câu 1		3.0	
Vẽ đúng thép trên mặt cắt ngang dầm		2.0	
Ký hiệu đúng loại thép trên mặt cắt ngang dầm		0.5	
Vẽ đúng nét, chữ, số		0.5	
Câu 2		7.0	
Vẽ đúng thép trên mặt cắt 1-1		3.0	
Ký hiệu đúng loại thép trên mặt cắt 1-1		3.0	
Vẽ đúng nét, chữ, số		1.0	
	Điểm tổng	10.0	

TP. Hồ Chí Minh, ngày 17 tháng 07 năm 2024

Người duyệt đề



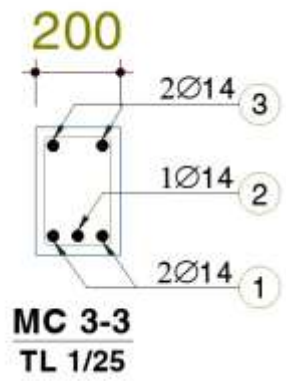
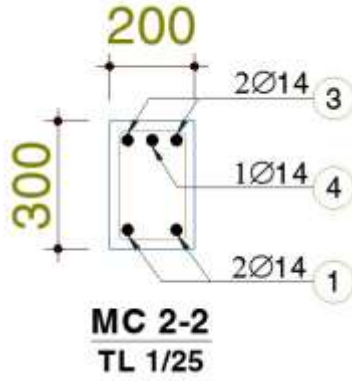
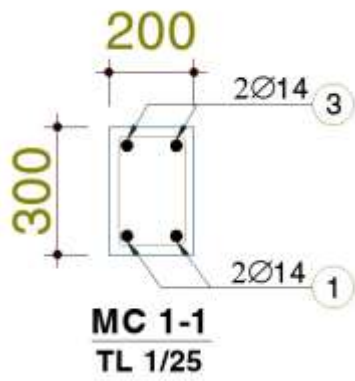
TS. Nguyễn Hoàng Tùng

Giảng viên ra đề



Nguyễn Thị Hoàng Yến

HÌNH ĐÁP ÁN CÂU 1 LẦN 2



HÌNH ĐÁP ÁN CÂU 2 LẦN 2

