

TRƯỜNG ĐẠI HỌC VĂN LANG
GHI TÊN ĐƠN VỊ CHỦ QUẢN MÔN HỌC

ĐỀ THI, ĐÁP ÁN/RUBRIC VÀ THANG ĐIỂM
THI KẾT THÚC HỌC PHẦN
Học kỳ 3, năm học 2023-2024

I. Thông tin chung

Tên học phần:	Cơ học đất-Nền móng		
Mã học phần:	CEMN20154	Số tin chỉ:	4
Mã nhóm lớp học phần:	233_71CEMN20154_01		
Hình thức thi: Tự luận	Thời gian làm bài:	75	phút
<i>Thí sinh được tham khảo tài liệu:</i>	<input checked="" type="checkbox"/> Có	<input type="checkbox"/> Không	

Giảng viên nộp đề thi, đáp án bao gồm cả **Lần 1 và Lần 2 trước ngày 05/07/2024.**

Cách thức nộp bài (Giảng viên ghi rõ yêu cầu):

Gợi ý:

- SV gõ trực tiếp trên khung trả lời của hệ thống thi;
- Upload file bài làm (word, excel, pdf...);
- Upload hình ảnh bài làm (chỉ những trường hợp vẽ biểu đồ, công thức tính toán đặc biệt).

1. Format đề thi

- Font: Times New Roman

- Size: 13

- Quy ước đặt tên file đề thi:

+ Mã học phần_Tên học phần_Mã nhóm học phần_TUL_De 1

+ Mã học phần_Tên học phần_Mã nhóm học phần_TUL_De 1_Mã đề (*Nếu sử dụng nhiều mã đề cho 1 lần thi*).

2. Giao nhận đề thi

Sau khi kiểm duyệt đề thi, đáp án/rubric. **Trưởng Khoa/Bộ môn** gửi đề thi, đáp án/rubric về Trung tâm Khảo thí qua email: khaothivanlang@gmail.com bao gồm file word và file pdf (*nén lại và đặt mật khẩu file nén*) và nhắn tin + họ tên người gửi qua số điện thoại **0918.01.03.09** (Phan Nhật Linh).

II. Các yêu cầu của đề thi nhằm đáp ứng CLO

(Phần này phải phối hợp với thông tin từ đề cương chi tiết của học phần)

Ký hiệu CLO	Nội dung CLO	Hình thức đánh giá	Trọng số CLO trong thành phần đánh giá (%)	Câu hỏi thi số	Điểm số tối đa	Lấy dữ liệu đo lường mức đạt PLO/PI
(1)	(2)	(3)	(4)	(5)	(6)	(7)
CLO1 CLO4 CLO5 CLO6	Chương Mở đầu: Bản chất cơ lý của đất Chương 1 - Ứng suất trong nền đất	Tự luận	30	1.a 1.b 1.c	3	2.1R 7.1R 5.4I 9.3I
CLO1 CLO4 CLO5 CLO6	Chương 2 – Biến dạng của đất nền Chương 3 – Sức chống cắt của đất	Tự luận	20	2.a 4.c	2	2.1R 7.1R 5.4I 9.3I
CLO1 CLO2 CLO4 CLO5 CLO6	Chương 4. Thiết kế tính toán móng nông trên nền thiên nhiên	Tự luận	20	3	2	2.1R 2.2R 7.1R 5.4I 9.3I
CLO1 CLO2 CLO3 CLO4 CLO5 CLO6	Chương 5. Thiết kế tính toán móng cọc bê tông cốt thép.	Tự luận	30	4.a 4.b 4.c 4.d	3	2.1R 2.2R 6.1R 7.1R 5.4I 9.3I

Chú thích các cột:

(1) Chỉ liệt kê các CLO được đánh giá bởi đề thi kết thúc học phần (tương ứng như đã mô tả trong đề cương chi tiết học phần). Lưu ý không đưa vào bảng này các CLO không dùng bài thi kết thúc học phần để đánh giá (có một số CLO được bố trí đánh giá bằng bài kiểm tra giữa kỳ, đánh giá qua dự án, đồ án trong quá trình học hay các hình thức đánh giá quá trình khác chứ không bố trí đánh giá bằng bài thi kết thúc học phần). Trường hợp một số CLO vừa được bố trí đánh giá quá trình hay giữa kỳ vừa được bố trí đánh giá kết thúc học phần thì vẫn đưa vào cột (1)

(2) Nêu nội dung của CLO tương ứng.

(3) Hình thức kiểm tra đánh giá có thể là: trắc nghiệm, tự luận, dự án, đồ án, vấn đáp, thực hành trên máy tính, thực hành phòng thí nghiệm, báo cáo, thuyết trình, ..., phù hợp với nội dung của CLO và mô tả trong đề cương chi tiết học phần.

(4) Trọng số mức độ quan trọng của từng CLO trong đề thi kết thúc học phần do giảng viên ra đề thi quy định (mang tính tương đối) trên cơ sở mức độ quan trọng của từng CLO. Đây là cơ sở để phân phối tỷ lệ % số điểm tối đa cho các câu hỏi thi dùng để đánh giá các CLO tương ứng, bảo đảm CLO quan trọng hơn thì được đánh giá với điểm số tối đa lớn hơn. Cột (4) dùng để hỗ trợ cho cột (6).

(5) Liệt kê các câu hỏi thi số (câu hỏi số ... hoặc từ câu hỏi số... đến câu hỏi số...) dùng để kiểm tra người học đạt các CLO tương ứng.

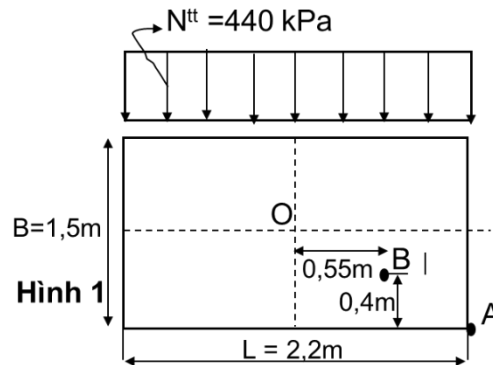
(6) Ghi điểm số tối đa cho mỗi câu hỏi hoặc phần thi.

(7) Trong trường hợp đây là học phần cốt lõi - sử dụng kết quả đánh giá CLO của hàng tương ứng trong bảng để đo lường đánh giá mức độ người học đạt được PLO/PI - cần liệt kê ký hiệu PLO/PI có liên quan vào hàng tương ứng. Trong đề cương chi tiết học phần cũng cần mô tả rõ CLO tương ứng của học phần này sẽ được sử dụng làm dữ liệu để đo lường đánh giá các PLO/PI. Trường hợp học phần không có CLO nào phục vụ việc đo lường đánh giá mức đạt PLO/PI thì để trống cột này.

III. Nội dung câu hỏi thi

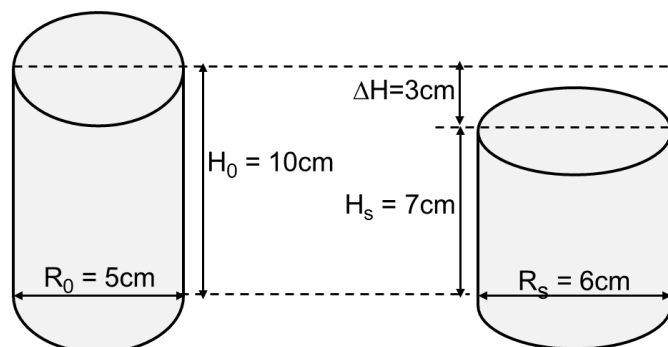
Câu 1 (3 điểm): Sơ đồ móng hình chữ nhật (dài $L=2,2\text{m}$ và rộng $B=1,5\text{m}$) đặt trên mặt đất như hình 1 bên dưới. Tải trọng phân bố đều trên diện tích đất, $q=N^{tt}=440\text{ kPa}$. Tính sự gia tăng ứng suất thẳng đứng, Δp , tại độ sâu $z=3\text{m}$ trong các trường hợp sau:

- Tại điểm A (0.5 điểm)
- Tại điểm B (2.0 điểm)
- Tại điểm tâm O (0.5 điểm)

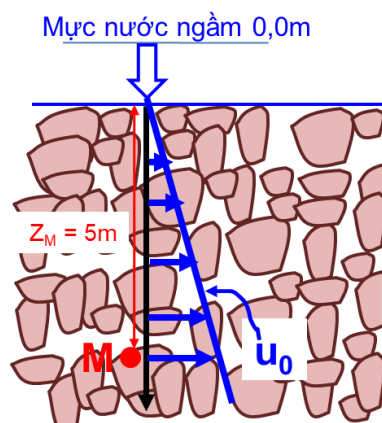


Câu 2 (2 điểm):

a. Tính hệ số Poisson μ theo kết quả thí nghiệm, mẫu ban đầu có đường kính ban đầu là $R_0=5\text{cm}$, chiều cao $H_0=10\text{cm}$; mẫu sau khi nén thí nghiệm đo đường kính 6cm và chiều cao $H_s=7\text{cm}$, như hình bên dưới:



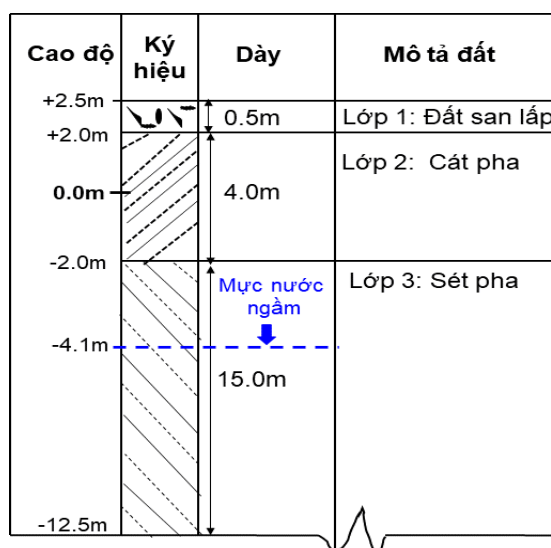
b. Tính áp lực nước thủy tĩnh tại 5m, 10m, 20m, 25m và vẽ biểu đồ áp lực nước thủy tĩnh u_0 từ mặt đất đến độ sâu 25m tương ứng các giá trị đã tính. Biết khối lượng thể tích của nước $\gamma_{\text{nước}}=1\text{g/cm}^3=10\text{ kN/m}^3$



Câu 3 (2 điểm):

Tính sức chịu tải tính toán TTGH II dùng QPXD 45-78. Các tham số: diện tích móng 2x2m, độ sâu đặt móng 2m trong lớp cát pha; chiều cao nhà H = 18 m, chiều dài nhà L=15m. Các thuộc tính địa kỹ thuật trong bảng và hình vẽ bên dưới.

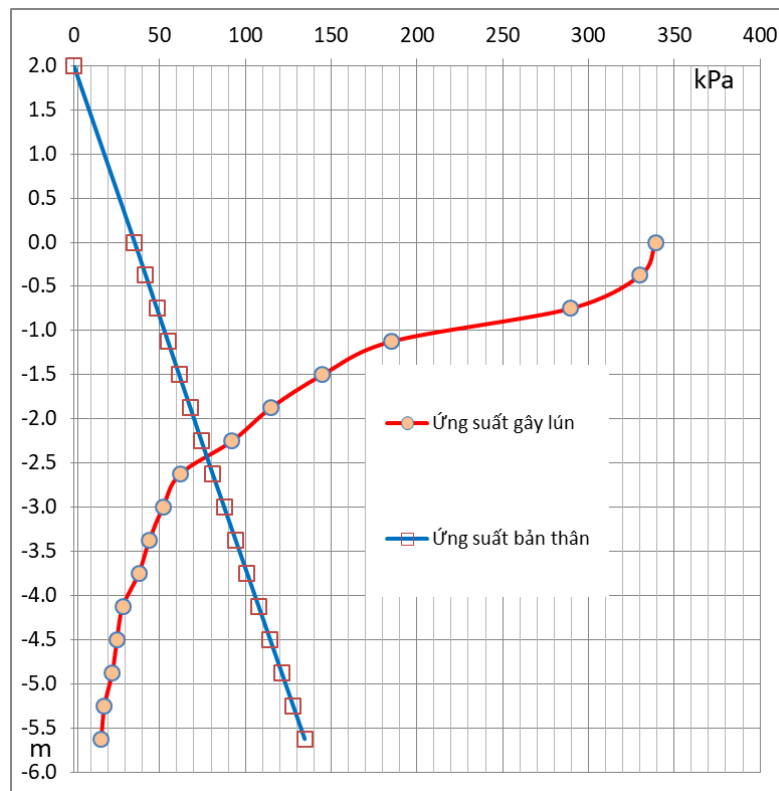
Lớp	Mô tả	Khối lượng thể tích, γ^t , KN/m ³	Khối lượng thể tích TTGH I, γ_I , KN/m ³	Khối lượng thể tích TTGH II, γ_{II} , KN/m ³	Khối lượng riêng hạt, γ_s , KN/m ³	Độ ẩm, W, %	Giới hạn chảy, W_L , %	Giới hạn dẻo, W_p , %	Lực dính tiêu chuẩn, C^t , KPa	Lực dính TTGH I, C_I , KPa	Lực dính TTGH II, C_{II} , KPa	Góc ma sát trong tiêu chuẩn, φ^t , độ	Góc ma sát trong TTGH I, φ_I , độ	Góc ma sát trong TTGH II, φ_{II} , độ	Modun biến dạng, E, KPa
1	Đất san lấp	19	18,68	18.85											
2	Cát pha sét	17,5	17,2	17,32	27,6	22,71	26,13	20,87	44,89	43,54	44.1	28°42'	27°4'	27°55'	9100
3	Sét pha cát	18	17,56	17,87	26,7	28,54	36,91	24.55	47,89	46,67	47.05	25°57'	24°54'	25°24'	9510



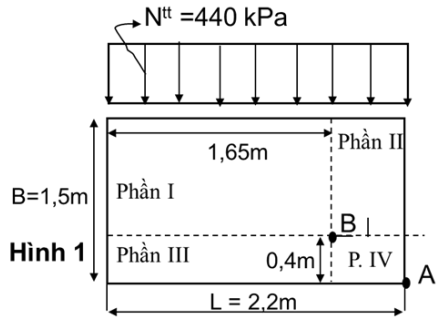
Câu 4 (3 điểm):

- Tính sức chịu tải bởi vật liệu làm cọc bê tông cốt thép. Các tham số: đường kính cọc D600mm, đường kính trong 480mm, mac bê tông 80000kN/m²; 10 thanh thép có đường kính 16 mm và $R_s = 1500 \times 10^3 \text{ kN/m}^2$. Hạ cọc bằng đóng, hệ số uốn dọc cọc $\phi = 0,9$.
- Tính độ sâu bị ảnh hưởng bởi ứng suất gây lún cần tính? Dựa trên các giá trị ứng suất gây lún và ứng suất bản thân như bảng và hình bên dưới.
- Tính độ lún của móng?
- Giá trị độ lún tính được câu 4.c là đạt yêu cầu hay không, giải thích?

Điểm	Độ sâu z, m		2z/b	l/b	k_0	σ_{zi}^{gl} kPa	σ_{zi+Df}^{bt} kPa	Tỷ số giữa US- bản thân và US-gây lún
	-2	2					0	
0	0.000	0	0.0	1.5	1	339.286	35.41	0.1
1	0.375	-0.375	0.5	1.5	0.973	330.125	41.90	0.1
2	0.750	-0.75	1.0	1.5	0.8535	289.581	48.40	0.2
3	1.125	-1.125	1.5	1.5	0.545	184.911	54.89	0.3
4	1.500	-1.5	2.0	1.5	0.4275	145.045	61.39	0.4
5	1.875	-1.875	2.5	1.5	0.3385	114.848	67.88	0.6
6	2.250	-2.25	3.0	1.5	0.272	92.286	74.38	0.8
7	2.625	-2.625	3.5	1.5	0.1825	61.920	80.94	1.3
8	3.000	-3	4.0	1.5	0.153	51.911	87.64	1.7
9	3.375	-3.375	4.5	1.5	0.1295	43.938	94.34	2.1
10	3.750	-3.75	5.0	1.5	0.1115	37.830	101.04	2.7
11	4.125	-4.125	5.5	1.5	0.084	28.500	107.74	3.8
12	4.500	-4.5	6.0	1.5	0.074	25.107	114.45	4.6
13	4.875	-4.875	6.5	1.5	0.066	22.393	121.15	5.4
14	5.250	-5.25	7.0	1.5	0.0525	17.813	127.85	7.2
15	5.625	-5.625	7.5	1.5	0.047	15.946	134.55	8.4



ĐÁP ÁP VÀ THANG ĐIỂM

Phần câu hỏi	Nội dung đáp án	Thang điểm	Ghi chú
I. Tự luận			
Câu 1		3.0	
Nội dung a.	<p>Vẽ đồ thị:</p>  <p>Hình 1</p> <p>Sự gia tăng ứng suất, Δp, tại A là tại góc của hình chữ nhật diện tích toàn móng với chiều dài $L=2,2\text{m}$ và rộng $B= 1,5\text{m}$</p> $\Delta p = N^{tt} \cdot I_3$	0.25	
	$m = \frac{B}{z} = \frac{1,5}{3} = 0,5$ $n = \frac{L}{z} = \frac{2,2}{3} = 0,7$ $I_3 = 0,1034$	0.125	
	<p>Vậy: Sự gia tăng ứng suất tại A, tại độ sâu $z = 3\text{m}$:</p> $\Delta p = N^{tt} \cdot I_3 = 440 \text{ kPa} \times 0,1034 =$ <p><u>45,496 kPa</u></p>	0.125	
Nội dung b.	Tính sự gia tăng ứng suất thẳng đứng, Δp, tại B, tại độ sâu $z=3$		
	<p>Ứng suất, Δp, tại B là tại góc của 4 phần hình chữ nhật như sau:</p> $\Delta p = \Delta p(\text{Phần I}) + \Delta p(\text{Phần II}) + \Delta p(\text{Phần III}) + \Delta p(\text{Phần IV})$	0.125	
	Phần I: với chiều dài $L= 1,65\text{m}$ và rộng $B= 1,5\text{m}-0,4\text{m} = 1,1\text{m}$	0.125	

	<p>Ứng suất tại góc của hình chữ nhật Phần I là:</p> $\Delta p(\text{Phần I}) = N^{\text{tt}} \cdot I_3$	0.125	
	$m = \frac{B}{z} = \frac{1,1}{3} = 0,36 = 0,4$ $n = \frac{L}{z} = \frac{1,65}{3} = 0,55 = 0,5$	0.125	
	$I_3 = 0,0711$	0.125	
	Vậy $\Delta p(\text{Phần I}) = N^{\text{tt}} \cdot I_3 = 440 \text{ kPa} \times 0,0711 = 31,284 \text{ kPa}$	0.125	
	Phần II: với chiều dài $L = 1,5\text{m} - 0,4\text{m} = 1,1\text{m}$ và rộng $B = 2,2\text{m} - 1,65\text{m} = 0,55\text{m}$	0.125	
	<p>Ứng suất tại góc của hình chữ nhật Phần II là:</p> $\Delta p(\text{Phần II}) = N^{\text{tt}} \cdot I_3$ $m = \frac{B}{z} = \frac{0,55}{3} = 0,18 = 0,2$ $n = \frac{L}{z} = \frac{1,1}{3} = 0,36 = 0,4$ $I_3 = 0,0328$	0.125	
	Vậy: $\Delta p(\text{Phần II}) = N^{\text{tt}} \cdot I_3 = 440 \text{ kPa} \times 0,0328 = 14,432 \text{ kPa}$	0.125	
	Phần III: với chiều dài $L = 2,2\text{m}/2 + 0,55\text{m} = 1,65\text{m}$ và rộng $B = 0,4\text{m}$	0.125	
	<p>Ứng suất tại góc của hình chữ nhật Phần III là:</p> $\Delta p(\text{Phần III}) = N^{\text{tt}} \cdot I_3$	0.125	

	$m = \frac{B}{z} = \frac{0,4}{3} = 0,13 = 0,1$ $n = \frac{L}{z} = \frac{1,165}{3} = 0,38 = 0,4$ $I_3 = 0,0168$		
	Vậy: $\Delta p(\text{Phần III}) = N^{\text{tt}} \cdot I_3 = 440 \text{ kPa} \times 0,0168 = \mathbf{7,392 \text{ kPa}}$	0.125	
	Phần IV: với chiều dài $L = 2,2\text{m}/2 - 0,55\text{m} = 0,55\text{m}$ và rộng $B = 0,4\text{m}$	0.125	
	Sự gia tăng ứng suất tại góc của hình chữ nhật Phần IV là: $\Delta p(\text{Phần IV}) = N^{\text{tt}} \cdot I_3$ $m = \frac{B}{z} = \frac{0,4}{3} = 0,13 = 0,1$ $n = \frac{L}{z} = \frac{0,55}{3} = 0,18 = 0,2$	0.125	
	$I_3 = 0,0092$ Vậy: $\Delta p(\text{Phần IV}) = N^{\text{tt}} \cdot I_3 = 440 \text{ kPa} \times 0,0092 = 4,048 \text{ kPa}$	0.125	
	Sự gia tăng ứng suất tại B như sau: $\Delta p = \Delta p(\text{Phần I}) + \Delta p(\text{Phần II}) + \Delta p(\text{Phần III}) + \Delta p(\text{Phần IV}) =$ $= 31,284 \text{ kPa} + 14,432 \text{ kPa} + 7,392 \text{ kPa} + 4,048 \text{ kPa} = \underline{57,156 \text{ kPa}}$	0.125	
Nội dung c.	Tính sự gia tăng ứng suất thẳng đứng, Δp, tại O, tại độ sâu $z=3\text{m}$:		
	Sự gia tăng ứng suất tại O là tại tâm của hình chữ nhật toàn diện tích móng với chiều dài $L = 2,2\text{m}$ và chiều rộng $B = 1,5\text{m}$: $\Delta p = N^{\text{tt}} \cdot I_4$	0.125	

	$m = \frac{L}{B} = \frac{2,2}{1,5} = 1,46 = 1,5$ $n = \frac{2z}{B} = \frac{2 \cdot 3}{1,5} = 4$	0.125	
	$I_4 = 0,149$	0.125	
	Vậy: Sự gia tăng ứng suất tâm O: $\Delta p = N^t \cdot I_4 = 440 \text{ kPa} \times 0,149 = \underline{\underline{65,56 \text{ kPa}}}$	0.125	
Câu 2		2.0	
Nội dung a.	Tính hệ số Poisson μ:		
	$\mu = \varepsilon_h / \varepsilon_v$	0.25	
	với $\varepsilon_h = \Delta R / R_0 = -(R_0 - R_s) / R_0 = -(5 - 6) / 5 = 1/5 = 0,2$	0.25	
	$\varepsilon_v = (H_0 - H_s) / H_0 = (10 - 7) / 10 = 3/10 = 0,3$	0.25	
	$\mu = \frac{0,2}{0,3} = 0,66$	0.25	
Nội dung b.	Tính áp lực nước thủy tĩnh, u_0, tại 5m, 10m, 25m và vẽ biểu đồ		
	+ Áp lực nước thủy tĩnh: $u_0 = \gamma_{\text{nước}} \cdot h_i = 10 \text{ kN/m}^3 \cdot h_i$	0.125	
	Tại 5m: $u_0 = 10 \text{ kN/m}^3 \cdot 5\text{m} = 50 \text{ kN/m}^2$	0.125	
	Tại 10m: $u_0 = 10 \text{ kN/m}^3 \cdot 10\text{m} = 100 \text{ kN/m}^2$	0.125	
	Tại 25m: $u_0 = 10 \text{ kN/m}^3 \cdot 25\text{m} = 250 \text{ kN/m}^2$	0.125	
	+ Biểu đồ áp lực nước thủy tĩnh:	0.5	
Câu 3	Tính sức chịu tải tính toán TTGH II dùng QPXD 45-78	2.0	

	$R_{II} = \frac{m_1 \cdot m_2}{K_{tc}} (A \cdot b \cdot \gamma_{II} + B \cdot D_f \cdot \gamma'_{II} + D \cdot c_{II})$ <p>Do móng đặt trên cát khô và ít ẩm và $L/H = 15/18 = 0,83 < 1,5$ nên $\Rightarrow m_1$: hệ số làm việc của nền đất m_2: hệ số làm việc của công trình</p>	0.25	
	$k_{tc} = 1$ vì dùng đặc trưng các chỉ tiêu cơ lý trực tiếp từ kết quả thí nghiệm Từ $\varphi_{II} = 27^\circ 55'$ tra bảng có: $A = 0,9834$, $B = 4,9338$, $D = 7,3983$	0.5	
	$b = 2\text{m}$; $D_f = 2,0\text{m}$ Trọng lượng thể tích đất từ đáy móng trở xuống: $\gamma_{II} = 17,32 \text{ KN/m}^3$	0.25	
	Trọng lượng thể tích đất từ đáy móng trở lên: $\Rightarrow \gamma'_{II}(tb) = (\gamma L1_{II} + \gamma L2_{II})/2 = \frac{(18,85 + 17,32) \text{KN}}{2 \text{ m}^3} = 18,1 \text{ KN/m}^3$	0.5	
	. Lực dính tính toán TTGH II đất dưới đáy móng: $c_{II} = 44,1 \text{ KPa}$ $\Rightarrow R_{II} = \frac{1,2 \times 1,2}{1} (0,9834 \times 2 \times 17,32 + 4,9338 \times 2 \times 18,1 + 7,3983 \times 44,1) = 776,0643 \text{ KPa}$	0.5	
Câu 4		3.0	
Nội dung a.	Tính sức chịu tải bởi vật liệu làm cọc bê tông cốt thép		
	$P_{vl,tt} = \phi \cdot (\gamma_{cb} \cdot \gamma'_{cb} \cdot R_b \cdot A_{bt} + R_s \cdot A_s)$	0.25	
	$0,9 = \phi$: hệ số uốn dọc cọc $1 = \gamma_{cb}$: hệ số điều kiện làm việc vì dùng phương pháp đóng cọc $1 = \gamma'_{cb}$: hệ số phương pháp thi công cọc vì dùng phương pháp đóng cọc $80000 \text{ kPa} = R_b$: cường độ chịu nén tính toán dọc trục bê tông A_{bt} : diện tích bê tông trong tiết diện	0.125	

	<p>ngang cọc,</p> $A_{bt} = A_b - A_s = 0,102 - 2,01 \times 10^{-3} = 0,0999 \text{m}^2 = 0,1 \text{m}^2$		
	<p>A_b: diện tích tiết diện ngang cọc, $A_b = \pi \cdot (D/2)^2 - \pi \cdot (D_{\text{trong}}/2)^2 = 3,14 \cdot (0,6/2)^2 - 3,14 \cdot (0,48/2)^2 = 0,102 \text{m}^2$</p>	0.125	
	<p>$R_s = 1500 \times 10^3 \text{ kN/m}^2$ cường độ tính toán cốt thép</p> <p>A_s: diện tích cốt thép trong tiết diện ngang cọc, $A_s = n \cdot \pi \cdot (\phi_{\text{thép}}/2)^2 = 10 \cdot 3,14 \cdot (16/2)^2 = 2010 \text{mm}^2 = 2,01 \cdot 10^{-3} \text{m}^2$</p>	0.25	
	<p>$P_{vl,tt} = 0,9 \cdot (1 \times 1 \times 80000 \times 0,1 + 1500 \times 10^3 \times 2,01 \cdot 10^{-3}) = 9913,5 \text{kN}$</p>	0.25	
Nội dung b.	Tính độ sâu bị ảnh hưởng bởi ứng suất gây lún cần tính:		
	<p>Điều kiện: $\frac{\sigma_{zi+Df}^{bt}}{\sigma_{zi}^{gl}} = 5,4 \geq 5$</p>	0.25	
	<p>=> Độ sâu cần tính lún $H_{\text{lún}} = 4,875 \text{m}$ bị ảnh hưởng bởi ứng suất gây lún</p>	0.25	
Nội dung c.	Tính độ lún của móng:		
	<p>$S = \sum_{i=1}^n \frac{\beta_i}{E_{oi}} \Delta p_i h_i =$ với $\beta_i = 0,8$;</p> <p>$\Delta p_i = \left(\frac{\sigma_{đỉnh phân tử}^{gl} + -\sigma_{đáy phân tử}^{gl}}{2} \right)$</p>	0.5	
	<p>$= 0,8 \cdot h_i \left[\frac{1}{E_2} \left(\frac{\sigma_0^{gl}}{2} + \sigma_1^{gl} + \sigma_2^{gl} + \dots + \sigma_5^{gl} + \frac{\sigma_6^{gl}}{2} \right) + \frac{1}{E_3} \left(\frac{\sigma_6^{gl}}{2} + \sigma_7^{gl} + \dots + \sigma_{12}^{gl} + \frac{\sigma_{13}^{gl}}{2} \right) \right] =$</p> <p>$= 0,8 \cdot 0,375 \left[\frac{1}{9100} \left(\frac{331,78}{2} + 322,83 + 83,18 + \dots + 112,31 + \frac{90,25}{2} \right) + \frac{1}{9510} \left(\frac{90,25}{2} + 60,55 + \dots + 24,55 + \frac{21,9}{2} \right) \right] =$</p> <p>$= 0,050731 \text{m} = 5,073 \text{cm}$</p>	0.5	
Nội dung d.	Giá trị độ lún tính được câu 4.c là		

	đạt yêu cầu hay không, giải thích:		
	$S = 5,073\text{cm} \leq S_{gh} = 8\text{ cm}$	0.25	
	=> Đạt yêu cầu vì thỏa điều kiện nhỏ hơn độ lún giới hạn	0.25	
	Điểm tổng	10.0	

TP. Hồ Chí Minh, ngày 2 tháng 7 năm 2024

Người duyệt đề

T.S Nguyễn Hoàng Tùng

Giảng viên ra đề

T.S. Trương Minh Hoàng