

TRƯỜNG ĐẠI HỌC VĂN LANG
KHOA KIẾN TRÚC

ĐỀ THI, ĐÁP ÁN/RUBRIC VÀ THANG ĐIỂM
THI KẾT THÚC HỌC PHẦN
Học kỳ 3, năm học 2023-2024

I. Thông tin chung

Tên học phần:	Cấu tạo kiến trúc		
Mã học phần:	71ARCD30423	Số tin chỉ:	03
Mã nhóm lớp học phần:	71K29KTRU		
Hình thức thi: Tự luận	Thời gian làm bài:	100	phút
<i>Thí sinh được tham khảo tài liệu giấy:</i>	<input checked="" type="checkbox"/> Có	<input type="checkbox"/> Không	

Giảng viên nộp đề thi, đáp án bao gồm cả **Lần 1 và Lần 2 trước ngày .../.../2024.**

Cách thức nộp bài (Giảng viên ghi rõ yêu cầu):

Gợi ý:

- Làm trực tiếp trên n khổ giấy trắng A3 (SV tự chuẩn bị giấy), CBCT ký, thu và nộp lại

1. Format đề thi

- Font: Times New Roman

- Size: 13

- Quy ước đặt tên file đề thi:

+ Mã học phần_Tên học phần_Mã nhóm học phần_TUL_De 1

+ Mã học phần_Tên học phần_Mã nhóm học phần_TUL_De 1_Mã đề (**Nếu sử dụng nhiều mã đề cho 1 lần thi**).

2. Giao nhận đề thi

Sau khi kiểm duyệt đề thi, đáp án/rubric. **Trưởng Khoa/Bộ môn** gửi đề thi, đáp án/rubric về Trung tâm Khảo thí qua email: khaothivanlang@gmail.com bao gồm file word và file pdf (**nén lại và đặt mật khẩu file nén**) và nhắn tin + họ tên người gửi qua số điện thoại **0918.01.03.09** (Phan Nhất Linh).

II. Các yêu cầu của đề thi nhằm đáp ứng CLO

(Phần này phải phối hợp với thông tin từ đề cương chi tiết của học phần)

Ký hiệu CLO	Nội dung CLO	Hình thức đánh giá	Trọng số CLO trong thành phần đánh giá (%)	Câu hỏi thi số	Điểm số tối đa	Lấy dữ liệu đo lường mức đạt PLO/PI
(1)	(2)	(3)	(4)	(5)	(6)	(7)
CLO3	Vận dụng các kỹ năng vẽ tay vào việc thiết kế triển khai hồ sơ kỹ thuật thi công ở mức đơn giản bao gồm: mặt bằng Móng Đà kiềng, chi tiết cửa, mặt bằng Dầm Sàn, mặt cắt trích đoạn từ móng tới mái, mặt bằng kết cấu chịu lực mái, cầu thang, mặt cắt toàn công trình	Tự luận	80%	1,2,3	6	
CLO5	Sinh viên không sao chép ý tưởng thiết kế, tôn trọng sở hữu trí tuệ, nâng cao chất lượng cuộc sống, thẩm mỹ cho cộng đồng.	Tự luận	20%	1,2,3	4	

Chú thích các cột:

(1) Chỉ liệt kê các CLO được đánh giá bởi đề thi kết thúc học phần (tương ứng như đã mô tả trong đề cương chi tiết học phần). Lưu ý không đưa vào bảng này các CLO không dùng bài thi kết thúc học phần để đánh giá (có một số CLO được bố trí đánh giá bằng bài kiểm tra giữa kỳ, đánh giá qua dự án, đồ án trong quá trình học hay các hình thức đánh giá quá trình khác chứ không bố trí đánh giá bằng bài thi kết thúc học phần). Trường hợp một số CLO vừa được bố trí đánh giá quá trình hay giữa kỳ vừa được bố trí đánh giá kết thúc học phần thì vẫn đưa vào cột (1)

(2) Nêu nội dung của CLO tương ứng.

(3) Hình thức kiểm tra đánh giá có thể là: trắc nghiệm, tự luận, dự án, đồ án, vấn đáp, thực hành trên máy tính, thực hành phòng thí nghiệm, báo cáo, thuyết trình, ..., phù hợp với nội dung của CLO và mô tả trong đề cương chi tiết học phần.

(4) Trọng số mức độ quan trọng của từng CLO trong đề thi kết thúc học phần do giảng viên ra đề thi quy định (mang tính tương đối) trên cơ sở mức độ quan trọng của từng CLO. Đây là cơ sở để phân phối tỷ lệ % số điểm tối đa cho các câu hỏi thi dùng để đánh giá các CLO tương ứng, bảo đảm CLO quan trọng hơn thì được đánh giá với điểm số tối đa lớn hơn. Cột (4) dùng để hỗ trợ cho cột (6).

(5) Liệt kê các câu hỏi thi số (câu hỏi số ... hoặc từ câu hỏi số... đến câu hỏi số...) dùng để kiểm tra người học đạt các CLO tương ứng.

(6) Ghi điểm số tối đa cho mỗi câu hỏi hoặc phần thi.

(7) Trong trường hợp đây là học phần cốt lõi - sử dụng kết quả đánh giá CLO của hàng tương ứng trong bảng để đo lường đánh giá mức độ người học đạt được PLO/PI - cần liệt kê ký hiệu PLO/PI có liên quan vào hàng tương ứng. Trong đề cương chi tiết học phần cũng cần mô tả rõ CLO tương ứng của học phần này sẽ được sử dụng làm dữ liệu để đo lường đánh giá các PLO/PI. Trường hợp học phần không có CLO nào phục vụ việc đo lường đánh giá mức đạt PLO/PI thì để trống cột này.

III. Nội dung câu hỏi thi

Dữ liệu thiết kế: Công trình (nhà ở) có: 1 trệt, 1 lầu (xem hình 1, 2); Hãy đề xuất các dữ liệu khác cho phù hợp với nguyên lý thiết kế cấu tạo kiến trúc

SV hãy:

Câu 1: Thiết kế và thể hiện Mặt bằng cầu thang tầng lầu TL TL 1/25 (4.0 điểm)

Câu 2: Thiết kế và thể hiện Mặt cắt cầu thang qua vị trí cho sẵn A-A (vết cắt A-A xem hình) TL 1/25 (4.0 điểm)


Câu 3: Bản vẽ đúng yêu cầu, sạch sẽ, đúng nét kỹ thuật, đúng TL đề bài; cao độ, kích thước và ghi chú đầy đủ, không sao ý tưởng thiết kế (2.0 điểm)

ĐÁP ÁP VÀ THANG ĐIỂM

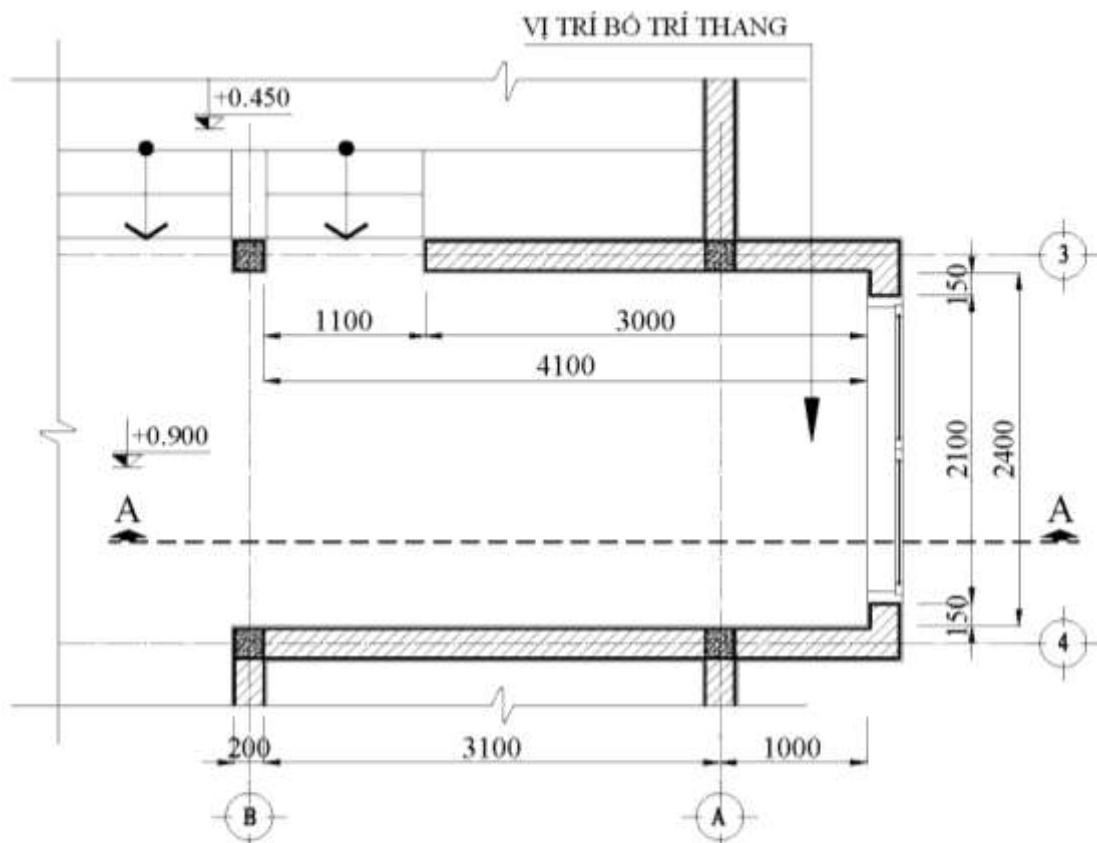
Phần câu hỏi	Nội dung đáp án	Thang điểm	Ghi chú
I. Tự luận			
Câu 1	Xem hình 3	4.0	
Câu 2	Xem hình 4	4.0	
Câu 3	Xem hình 3, 4	2.0	
	Điểm tổng	10.0	

Người duyệt đề

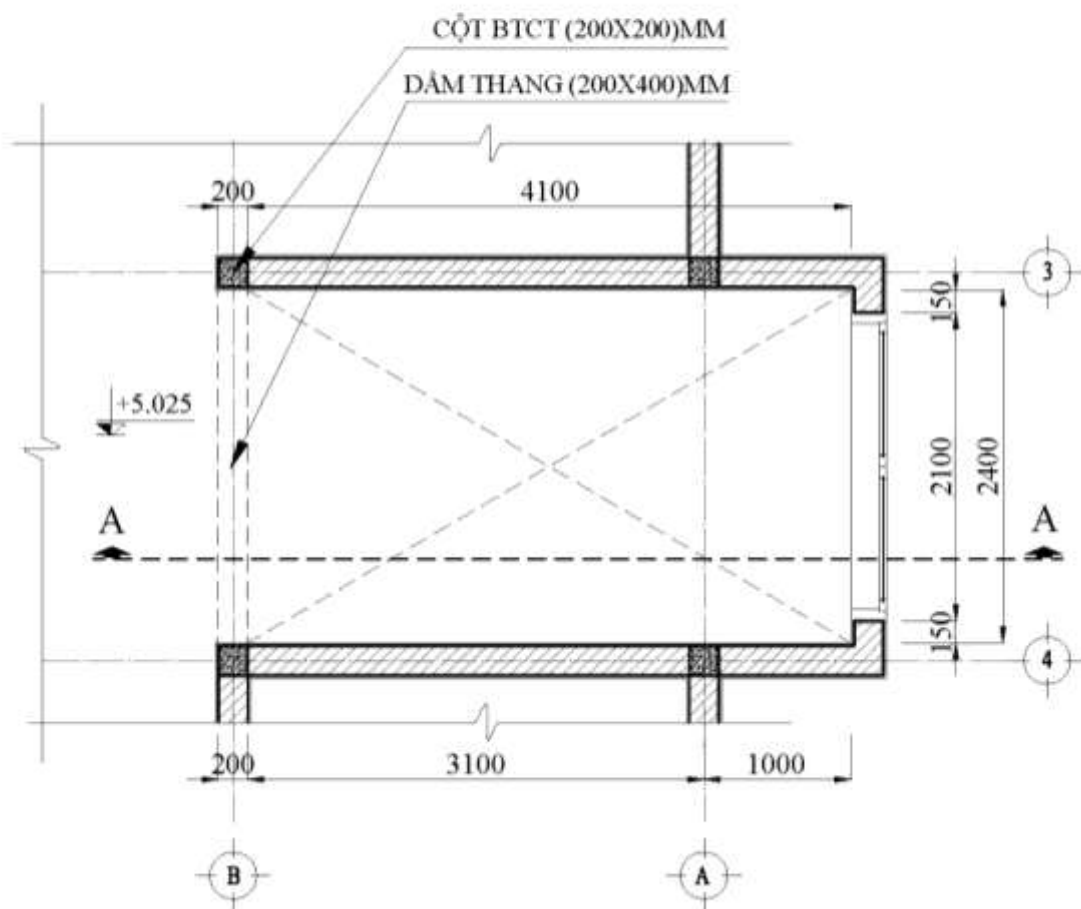
TP. Hồ Chí Minh, ngày 28 tháng 06 năm 2024
Giảng viên ra đề



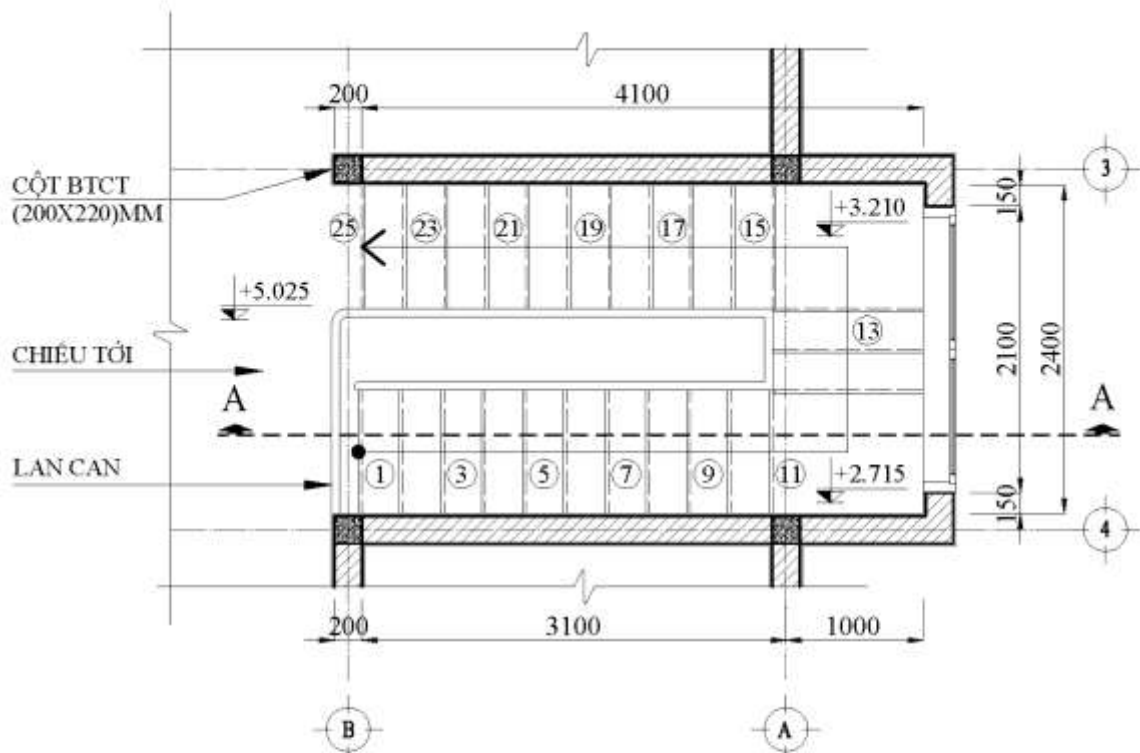
Nguyễn Thị Thanh Nga



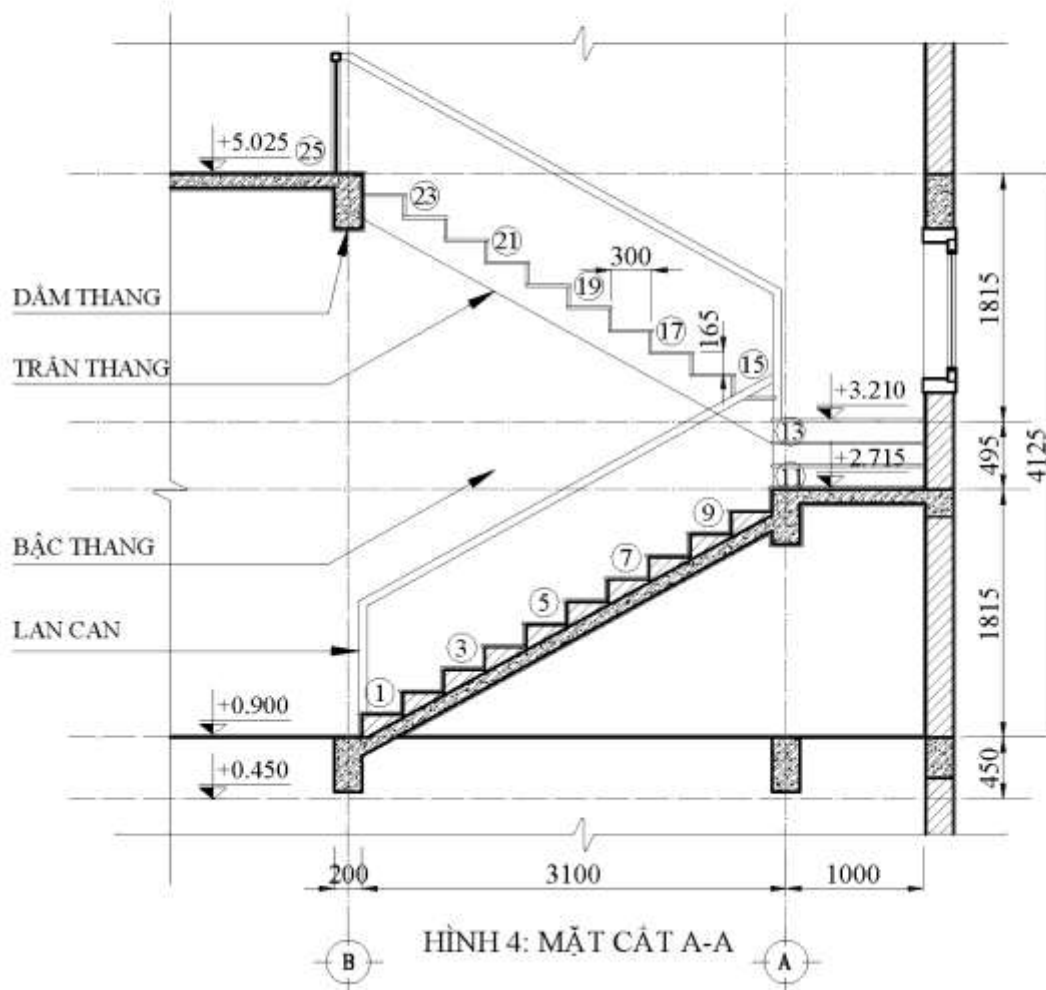
HÌNH 1: MB BỐ TRÍ THANG TẦNG TRỆT



HÌNH 2: MB BỐ TRÍ THANG TẦNG LÂU



HÌNH 3: MB CẦU THANG TẦNG LẦU



HÌNH 4: MẶT CẮT A-A