

TRƯỜNG ĐẠI HỌC VĂN LANG  
KHOA KỸ THUẬT CƠ – ĐIỆN VÀ MÁY TÍNH

**ĐỀ THI/ĐỀ BÀI, RUBRIC VÀ THANG ĐIỂM**  
**THI KẾT THÚC HỌC PHẦN**  
**Học kỳ 2, năm học 2023-2024**

**I. Thông tin chung**

Tên học phần:	Lập trình kỹ thuật cho kỹ sư		
Mã học phần:	71AERO30073	Số tín chỉ:	3
Mã nhóm lớp học phần:	71K29CNHK01		
Hình thức thi: <b>Đồ án</b>	Thời gian làm bài:	7	ngày
<input type="checkbox"/> Cá nhân	<input checked="" type="checkbox"/> Nhóm		
<b>Quy cách đặt tên file</b>	<b>Mã SV_ Ho va ten SV_.....</b>		

Giảng viên nộp đề thi, đáp án bao gồm cả **Lần 1** và **Lần 2** trước ngày **15/03/2024**.

**1. Format đề thi**

- Font: Times New Roman
- Size: 13
- Quy ước đặt tên file đề thi/đề bài:
- + 71AERO30073\_Lập trình kỹ thuật cho kỹ sư\_71K29CNHK01\_DOAN\_De 2

**2. Giao nhận đề thi**

Sau khi kiểm duyệt đề thi, đáp án/rubric. **Trưởng Khoa/Bộ môn** gửi đề thi, đáp án/rubric về Trung tâm Khảo thí qua email: [khaothivanlang@gmail.com](mailto:khaothivanlang@gmail.com) bao gồm file word và file pdf (**nén lại và đặt mật khẩu file nén**) và nhắn tin + họ tên người gửi qua số điện thoại **0918.01.03.09** (Phan Nhật Linh).

## II. Các yêu cầu của đề thi nhằm đáp ứng CLO

(Phần này phải phối hợp với thông tin từ đề cương chi tiết của học phần)

Ký hiệu CLO	Nội dung CLO	Hình thức đánh giá	Trọng số CLO trong thành phần đánh giá (%)	Câu hỏi thi số	Điểm số tối đa	Lấy dữ liệu đo lường mức đạt PLO/PI
(1)	(2)	(3)	(4)	(5)	(6)	(7)
CLO1	Vận dụng kiến thức về khoa học tự nhiên để xây dựng các chương trình tính toán kỹ thuật giải quyết các vấn đề kỹ thuật liên quan đến lĩnh vực hàng không.	Đồ án	30%			
CLO2	Nhận dạng các vấn đề liên ngành, đa ngành để xây dựng các chương trình tính toán kỹ thuật phù hợp.	Đồ án	20%			
CLO3	Sử dụng hiệu quả công cụ lập trình, mô phỏng để giải quyết các bài toán kỹ thuật trong lĩnh vực hàng không.	Chương trình máy tính	40%			
CLO4	Tìm kiếm tài liệu, dữ liệu cần thiết hỗ trợ cho bài toán lập trình kỹ thuật.	Đồ án	10%			

### Chú thích các cột:

(1) Chỉ liệt kê các CLO được đánh giá bởi đề thi kết thúc học phần (tương ứng như đã mô tả trong đề cương chi tiết học phần). Lưu ý không đưa vào bảng này các CLO không dùng bài thi kết thúc học phần để đánh giá (có một số CLO được bố trí đánh giá bằng bài kiểm tra giữa kỳ, đánh giá qua dự án, đồ án trong quá trình học hay các hình thức đánh giá quá trình khác chứ không bố trí đánh giá bằng bài thi kết thúc học phần). Trường hợp một số CLO vừa được bố trí đánh giá quá trình hay giữa kỳ vừa được bố trí đánh giá kết thúc học phần thì vẫn đưa vào cột (1)

(2) Nêu nội dung của CLO tương ứng.

(3) Hình thức kiểm tra đánh giá có thể là: trắc nghiệm, tự luận, dự án, đồ án, vấn đáp, thực hành trên máy tính, thực hành phòng thí nghiệm, báo cáo, thuyết trình, ..., phù hợp với nội dung của CLO và mô tả trong đề cương chi tiết học phần.

(4) Trọng số mức độ quan trọng của từng CLO trong đề thi kết thúc học phần do giảng viên ra đề thi quy định (mang tính tương đối) trên cơ sở mức độ quan trọng của từng CLO. Đây là cơ sở để phân phối tỷ lệ % số điểm tối đa cho các câu hỏi thi dùng để đánh giá các CLO tương ứng, bảo đảm CLO quan trọng hơn thì được đánh giá với điểm số tối đa lớn hơn. Cột (4) dùng để hỗ trợ cho cột (6).

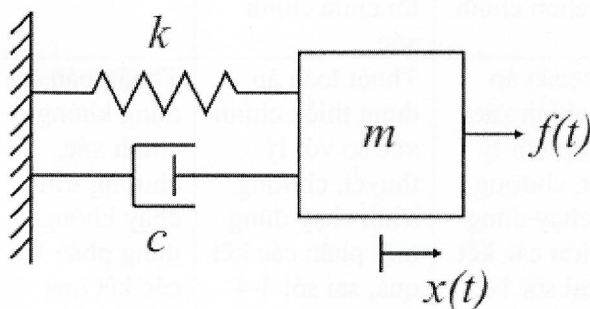
(5) Liệt kê các câu hỏi thi số (câu hỏi số ... hoặc từ câu hỏi số... đến câu hỏi số...) dùng để kiểm tra người học đạt các CLO tương ứng.

(6) Ghi điểm số tối đa cho mỗi câu hỏi hoặc phần thi.

(7) Trong trường hợp đây là học phần cốt lõi - sử dụng kết quả đánh giá CLO của hàng tương ứng trong bảng để đo lường đánh giá mức độ người học đạt được PLO/PI - cần liệt kê ký hiệu PLO/PI có liên quan vào hàng tương ứng. Trong đề cương chi tiết học phần cũng cần mô tả rõ CLO tương ứng của học phần này sẽ được sử dụng làm dữ liệu để đo lường đánh giá các PLO/PI. Trường hợp học phần không có CLO nào phục vụ việc đo lường đánh giá mức đạt PLO/PI thì để trống cột này.

### III. Nội dung đề bài

#### 1. Đề bài



Phương trình mô tả chuyển động của một khối lượng nối với một lò xo và cản nhớt trên bề mặt ngang ( $x(0) = 0$ ):

$$m\ddot{x} + c\dot{x} + kx = f(t)$$

$m$ ,  $c$ ,  $k$  là các thông số nhập từ bàn phím (ví dụ:  $m = 3$  (kg), hệ số cản nhớt  $c = 39$  N.s/m, độ cứng lò xo  $k = 120$  N/m).

Viết chương trình Matlab khảo sát chuyển động của vật thể (vẽ đồ thị  $x(t)$  với  $0 \leq t \leq 20$ ) trong 2 trường hợp sau:

- Lực kích động  $f(t) = 10$ . Khảo sát với 2 giá trị của vận tốc ban đầu  $x'(0) = 0$  và  $x'(0) = 8$ . Nhận xét về ảnh hưởng của vận tốc ban đầu.
- Lực kích động  $f(t) = 10\sin(\omega t)$ . Khảo sát với 3 giá trị của tần số kích động  $\omega = 1$  rad/s;  $\omega = 5$  rad/s và  $\omega = 10$  rad/s. Nhận xét về ảnh hưởng của tần số kích động.

#### 2. Hướng dẫn thể thức trình bày đề bài

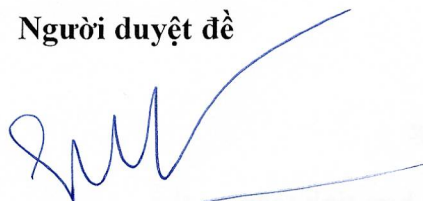
- Trình bày phương trình vi phân chuyển động
- Viết chương trình Matlab khảo sát chuyển động
- Chạy chương trình và đưa ra các đồ thị kết quả
- Kiểm nghiệm chương trình tính với các trường hợp tính toán cụ thể
- Phân tích kết quả và viết báo cáo tổng hợp

## 3. Rubric và thang điểm

Tiêu chí	Trọng số (%)	Tốt Từ 8 – 10 đ	Khá Từ 6 – dưới 8 đ	Trung bình Từ 4 – dưới 6 đ	Yếu dưới 4 đ
Hình thức trình bày báo cáo	10%	Đầy đủ các nội dung theo yêu cầu, bố cục mạch lạc, hợp lý	Đầy đủ các nội dung theo yêu cầu, bố cục chưa mạch lạc, hợp lý	Thiếu một số nội dung theo yêu cầu, bố cục chưa hợp lý	Thiếu phần lớn các nội dung
Cơ sở lý thuyết của vấn đề	30%	Xác định đúng và chính xác vấn đề, áp dụng cơ sở lý thuyết chính xác	Xác định khá chính xác/gần đúng vấn đề, áp dụng lý thuyết khá chính xác, còn một vài điểm chưa chính xác	Xác định khá chính xác/gần đúng vấn đề, áp dụng lý thuyết thiếu chính xác, một số điểm cốt lõi chưa chính xác	Xác định không đúng vấn đề, áp dụng lý thuyết không phù hợp
Chương trình tính toán	40%	Thuật toán áp dụng chính xác, phù hợp với lý thuyết, chương trình chạy cho kết quả đầy đủ và đúng với lý thuyết	Thuật toán áp dụng chính xác, phù hợp với lý thuyết, chương trình chạy đúng phần lớn các kết quả, sai sót 1-2 nội dung.	Thuật toán áp dụng thiếu chính xác so với lý thuyết, chương trình chạy đúng một phần các kết quả, sai sót 3-4 nội dung.	Thuật toán áp dụng không chính xác, chương trình chạy không đúng phần lớn các kết quả
Phân tích kết quả	20%	Phân tích đầy đủ các kết quả bằng các công cụ hợp lý.	Phân tích gần đủ các kết quả bằng các công cụ hợp lý, thiếu hoặc phân tích chưa chính xác 1-2 kết quả.	Phân tích một phần các kết quả bằng các công cụ hợp lý, thiếu hoặc phân tích chưa chính xác 3-4 kết quả.	Thiếu hoặc phân tích chưa chính xác phần lớn các kết quả
	100%				

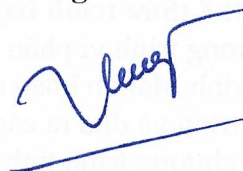
TP. Hồ Chí Minh, ngày 14 tháng 3 năm 2024

Người duyệt đề



TS. Lê Hùng Tiến

Giảng viên ra đề



TS. Vũ Quốc Huy