

Hiệu trưởng duyệt

(Phần dành cho giảng viên khi thiết kế đề thi và các cán bộ quản lý đào tạo)

TRƯỜNG ĐẠI HỌC VĂN LANG  
KHOA XÂY DỰNG

ĐỀ THI CUỐI KỲ SỐ 01  
Học kỳ 01, Năm học 2023-2024

### I. Thông tin chung

Học phần: kỹ thuật thi công 2

Số tín chỉ: 3

Mã học phần: 231\_DXD0222\_01

Mã nhóm lớp học phần: K24X02, K25X02,  
K24X01, K24X03, K25X03, K25X01.

Thời gian làm bài: 90 phút

Hình thức thi: Tự luận

SV được tham khảo tài liệu:

Có

Không

Giảng viên nộp đề thi, đáp án

Lần 1

Lần 2

### II. Các yêu cầu của đề thi nhằm đáp ứng CLO

(phần này phải phối hợp với thông tin từ đề cương chi tiết của học phần)

Ký hiệu CLO	Nội dung CLO	Hình thức đánh giá	Trọng số CLO trong thành phần đánh giá (%)	Câu hỏi thi số	Điểm số tối đa	Lấy dữ liệu đo lường mức đạt PLO/PI
(1)	(2)	(3)	(4)	(5)	(6)	(7)
CLO 1	Nắm vững những kiến thức cơ bản về các biện pháp kỹ thuật thi công lắp ghép công trình dân dụng và công nghiệp bằng bê tông và bằng thép.	Tự luận	30%	Số 1	3	PLO3
CLO 3	Vận dụng tính toán các phương án kỹ thuật thi công về xây, tô công trình như tiêu chuẩn kỹ thuật. Thiết kế biên pháp kỹ thuật thi công hoàn thiện để thi công cho một công trình cụ thể.	Tự luận	40%	Số 3	4	PLO6
CLO 4	Thành thạo các kỹ năng lắp ghép để lập và thiết kế biện pháp thi công lắp ghép cho một công trình cụ thể.	Tự luận	30%	Số 2	3	OLO7

(Phần công bố cho sinh viên)

### I. Thông tin chung

Học phần: <b>kỹ thuật thi công 2</b>	Số tín chỉ: 3
Mã học phần: <b>231_DXD0222_01</b>	Mã nhóm lớp học phần: K24X02, K25X02, K24X01, K24X03. K25X03, K25X01.
Thời gian làm bài: <b>90 phút</b>	Hình thức thi: TỰ LUẬN
SV được tham khảo tài liệu:	Có <input checked="" type="checkbox"/> Không <input type="checkbox"/>
Giảng viên nộp đề thi, đáp án	Lần 1 <input checked="" type="checkbox"/> Lần 2 <input checked="" type="checkbox"/>

### II. Nội dung câu hỏi thi

#### Câu 1 (3 điểm).

- Hãy trình bày phương pháp và trình tự kỹ thuật khi lắp ghép cột bê tông cốt thép cho một công trình. (Vẽ hình minh họa). Trình bày lý do khi lắp cột cao và nặng phải dùng những phương pháp nêu trên?

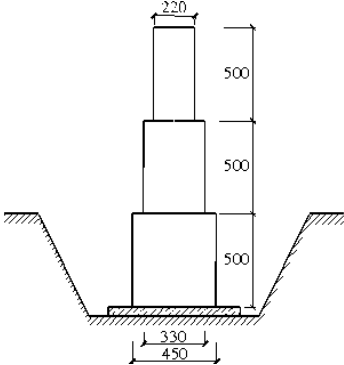
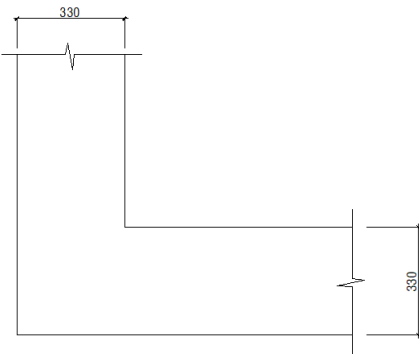
#### Câu 2 (3 điểm).

- a). Trình bày kỹ thuật trát tường bằng vữa xi măng cát, vữa tam hợp và vữa vôi.  
b). Thế nào là trát đá rửa, kỹ thuật trát đá mài: (Nêu rõ vật liệu sử dụng, kỹ thuật trát).

#### Câu 3. Bài tập (4 điểm).

Hãy vẽ 4 mặt bằng cho 4 lớp xây liên tục tại góc như Hình 1 theo kiểu xây 3 dọc 1 ngang. Và vẽ mặt cắt ngang mô tả cách xây đúng với hình 2. Gạch được sử dụng để xây là gạch thẻ có kích

thước: (10,5 x 22 x 6) cm. Đơn vị cho ở hình 1 và hình 2 là mm.



*TP. Hồ Chí Minh, ngày 15 tháng 11 năm 2023*

**NGƯỜI DUYỆT ĐỀ**

**GIẢNG VIÊN RA ĐỀ**

**PGS TS. Ngô Quang Tường**

**PGS TS Ngô Quang Tường**