

Hiệu trưởng duyệt

Mẫu đề thi đáp ứng chuẩn đầu ra học phần (CLO) và phục vụ đo lường đánh giá mức đạt PLO/PI

(Phần dành cho giảng viên khi thiết kế đề thi và các cán bộ quản lý đào tạo)

TRƯỜNG ĐẠI HỌC VĂN LANG
KHOA XÂY DỰNG

ĐỀ THI CUỐI KỲ HỌC PHẦN
Học kỳ 1, Năm học 2023-2024

I. Thông tin chung

Học phần: **Tin học ứng dụng: BIM 1** Số tín chỉ: 2

Mã học phần: 71CON120012

Mã nhóm lớp học phần: 231_71CON120012_01;02;03;04

Thời gian làm bài: 90 phút

Hình thức thi: Thực hành

SV được tham khảo tài liệu:

Có

Không

Giảng viên nộp đề thi, đáp án

Lần 1

Lần 2

II. Các yêu cầu của đề thi nhằm đáp ứng CLO

Ký hiệu CLO	Nội dung CLO	Hình thức đánh giá	Trọng số CLO trong phần đánh giá (%)	Câu hỏi thi số	Điểm số tối đa	Lấy dữ liệu đo lường mức đạt PLO/PI
(1)	(2)	(3)	(4)	(5)	(6)	(7)
CLO 1	Áp dụng các kiến thức về hình họa, phần mềm chuyên ngành trong việc thực hiện bản vẽ kỹ thuật xây dựng.	Thực hành	15	Câu 1	1,5đ	PLO2_R
CLO 2	Sử dụng thành thạo các nhóm lệnh vẽ và hiệu chỉnh trong Autocad để hoàn thiện bản vẽ kỹ thuật.	Thực hành	30	Câu 1	3,0đ	PLO6_M
CLO3	Sử dụng thành thạo phần mềm Autocad để quản lý, xuất bản vẽ xây dựng.	Thực hành	30	Câu 1	3,0đ	PLO6_M
CLO 4	Giải quyết công việc dựa vào kỹ năng tư duy, làm việc độc lập.	Thực hành	15	Câu 1	1,5đ	PLO5_R
CLO 5	Tuân theo các tiêu chuẩn, chuẩn mực đạo đức nghề nghiệp để hoàn thành công việc.	Thực hành	30	Câu 1	1,0đ	PLO9_I

I. Thông tin chung

Học phần: **Tin học ứng dụng: BIM 1** Số tín chỉ: 2
Mã học phần: 71CON120012 Mã nhóm lớp học phần: 231_71CON120012_01;02;03;04
Thời gian làm bài: 90 phút Hình thức thi: Thực hành
SV được tham khảo tài liệu: Có Không
Giảng viên nộp đề thi, đáp án: Lần 1 Lần 2

II. Nội dung câu hỏi thi: Đề thi gồm 1 câu.

Câu 1: Vẽ hình (trang 2) với các nội dung yêu cầu sau:

- Tạo ít nhất 5 layers phù hợp với các đối tượng của bản vẽ (0.5đ)
- Ghi chú đầy đủ chữ viết trong bản vẽ (0.5đ)
- Cài đặt và đo đầy đủ kích thước hình (1.0đ)
- Hoàn thiện bản vẽ đầy đủ: chi tiết dầm (5.0đ); 4 mặt cắt (2.0đ)
- Thiết lập layout khổ giấy A4 với tỷ lệ mỗi đối tượng cho trên hình (1.0đ)

Lưu ý:

SV lưu bài thường xuyên trong quá trình thi.

Nộp file AutoCad với cú pháp: **MSSV_HOTEN.DWG**

TP. Hồ Chí Minh, ngày 12 tháng 12 năm 2023

NGƯỜI DUYỆT ĐỀ

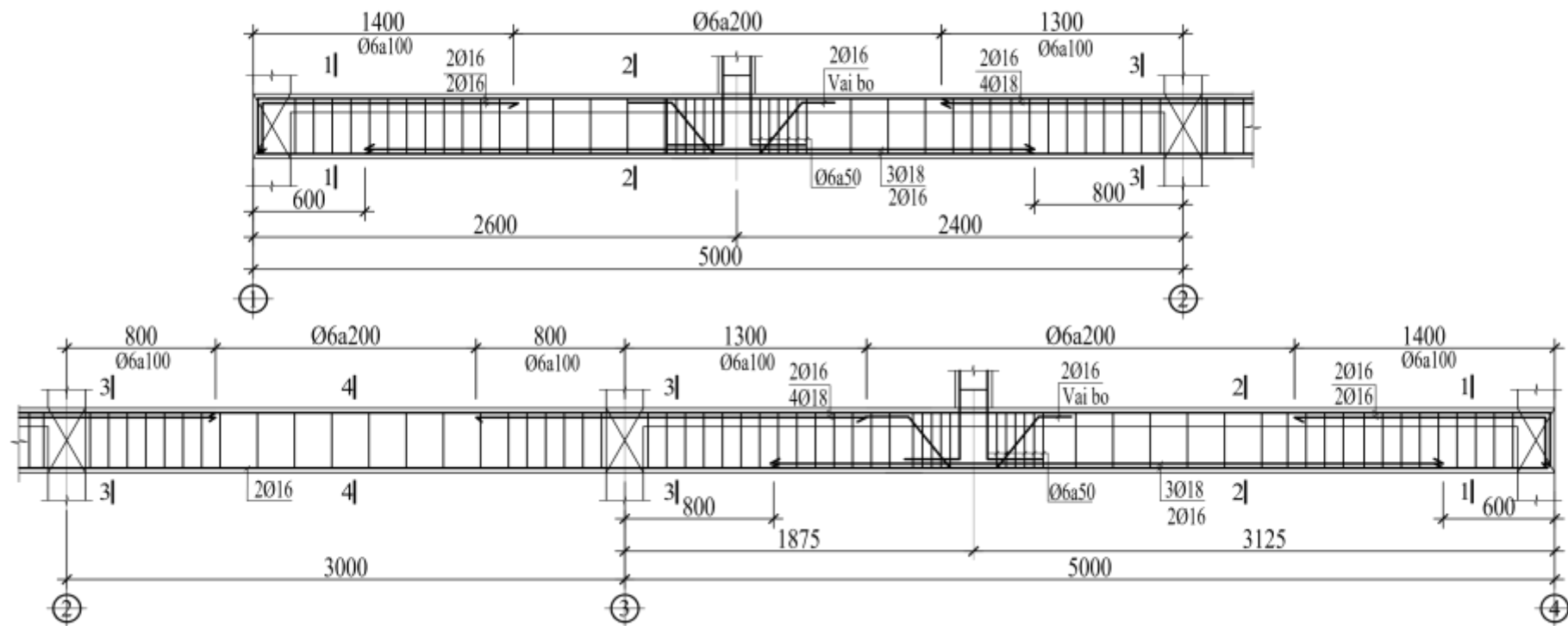


TS. Nguyễn Hoàng Tùng

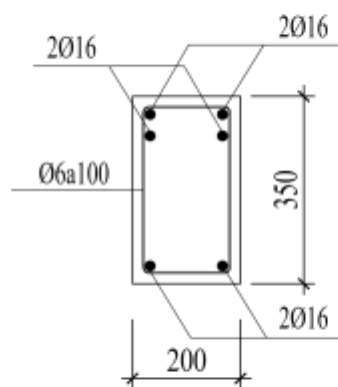
GIẢNG VIÊN RA ĐỀ



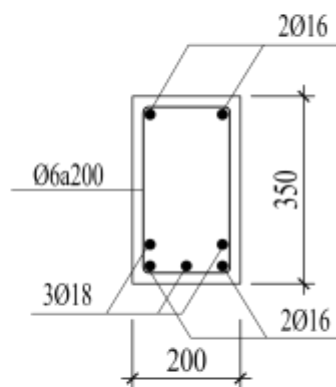
ThS. Bùi Văn Tuyên



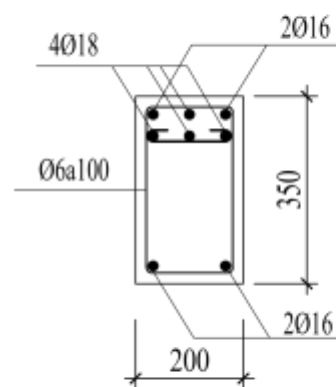
DS1a(200x350) TL 1/40



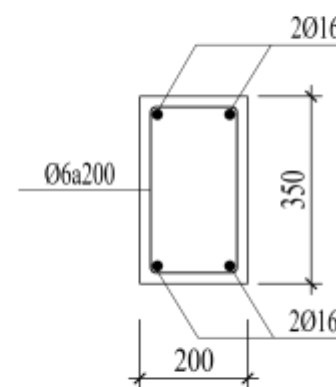
MC 1-1 TL 1/20



MC 2-2 TL 1/20



MC 3-3 TL 1/20



MC 4-4 TL 1/20