

TRƯỜNG ĐẠI HỌC VĂN LANG  
KHOA KTCD&MT

**ĐỀ THI/ĐỀ BÀI, RUBRIC VÀ THANG ĐIỂM**  
**THI KẾT THÚC HỌC PHẦN**  
**Học kỳ 1, năm học 2023-2024**

**I. Thông tin chung**

Tên học phần:	Cơ học vật liệu		
Mã học phần:	71MECA30023	Số tín chỉ:	03
Mã nhóm lớp học phần:	231_71MECA30023_01		
Hình thức thi: <b>Bài tập lớn</b>	Thời gian làm bài:	<b>5</b>	ngày
<input checked="" type="checkbox"/> Cá nhân		<input type="checkbox"/> Nhóm	
<i>Quy cách đặt tên file</i>	<i>Mã SV_Ho và ten SV_.....</i>		

**II. Các yêu cầu của đề thi nhằm đáp ứng CLO**

*(Phần này phải phối hợp với thông tin từ đề cương chi tiết của học phần)*

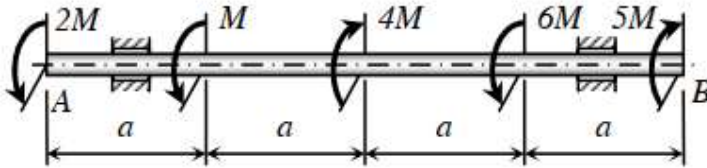
Ký hiệu CLO	Nội dung CLO	Hình thức đánh giá	Trọng số CLO trong thành phần đánh giá (%)	Câu hỏi thi số	Điểm số tối đa	Lấy dữ liệu đo lường mức đạt PLO/PI
(1)	(2)	(3)	(4)	(5)	(6)	(7)
<b>CLO 1</b>	Áp dụng các kiến thức về cơ lý thuyết và sức bền lập mô hình tính toán để kiểm tra bền cho chi tiết.	Kết quả thực hiện	50	Toàn bài	10	
<b>CLO 2</b>	Kết nối các thành phần lực, đặc trưng hình học mặt cắt ngang để đưa ra các phương pháp tính toán về độ bền, độ cứng và ổn định của các bộ phận hay các chi tiết máy	Kết quả thực hiện	40	Phần 2	6	
<b>CLO 5</b>	Thể hiện sự sẵn sàng tham gia học tập, bồi dưỡng để cập nhật kiến thức.	Kết quả thực hiện	10	Toàn bài	10	

**III. Nội dung đề bài**

## 1. Đề bài

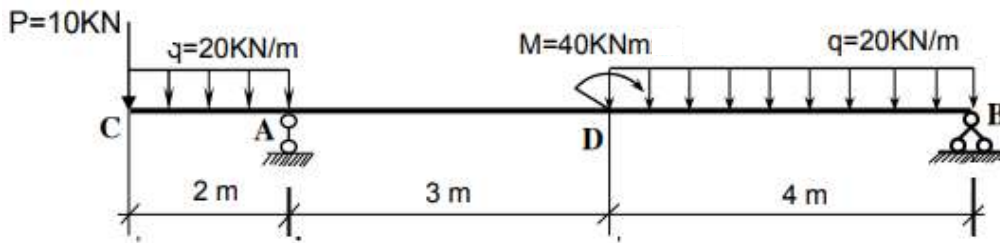
**Bài 1:** Cho thanh tròn có đường kính tiết diện  $d$ , được đỡ trên 2 ổ trục. Trục chịu tác dụng bởi các mô men xoắn như hình 1. Biết  $[\tau] = 7\text{KN}/\text{cm}^2$ ; Với  $d$  theo danh sách bóc thăm ( $d_1=1.5\text{cm}$ ,  $d_2=1.8\text{cm}$ ,  $d_3=2\text{cm}$ ,  $d_4=2.2\text{cm}$ )

Vẽ biểu đồ nội lực và xác định  $M$  theo điều kiện bền



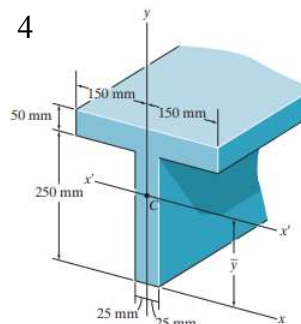
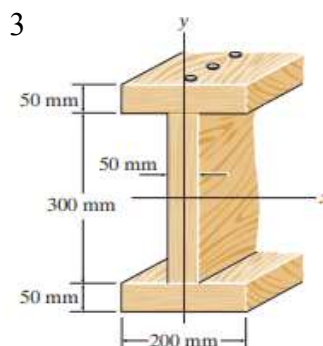
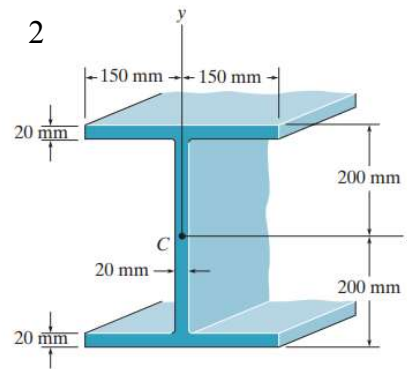
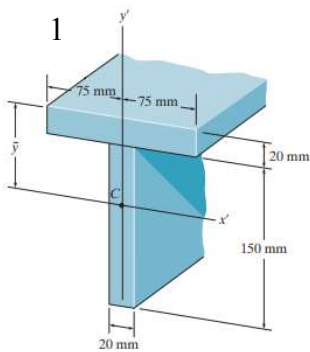
Hình 1

**Bài 2:** Kiểm tra bền dầm hình 2 biết  $[\sigma] = 210\text{MN}/\text{m}^2$ :



Hình 2

Mỗi sinh viên sẽ bóc thăm để chọn 1 trong các dạng mặt cắt sau:



## 2. Hướng dẫn thể thức trình bày đề bài

Sinh viên trình bày báo cáo bài tập lớn thành một file word thống nhất sau đó chuyển sang PDF. Định dạng: font chữ (Times New Roman), Size 13, canh lề (trái: 3,0cm; phải: 2,5cm; trên:2,5cm; dưới: 2,5cm).

## 3. Rubric và thang điểm

Tiêu chí	Trọng số (%)	Tốt Từ 8 – 10 đ	Khá Từ 7 – 8 đ	Trung bình Từ 5-6 đ	Yếu 2-4 đ	Kém 0-2 (không làm 0đ)
Bố cục nội dung và định dạng hợp lý	10	Cân đối, hợp lý	Khá cân đối, hợp lý	Tương đối cân đối, hợp lý	Không cân đối, thiếu hợp lý	
Vẽ biểu đồ nội lực câu 1	20	Đầy đủ các nội dung	Nội dung đạt đến 75%	Nội dung đạt đến 50%	Nội dung chưa đạt đến 50%	Không làm
Kiểm tra bền câu 1	15	Đầy đủ các nội dung	Nội dung đạt đến 75%	Nội dung đạt đến 50%	Nội dung chưa đạt đến 50%	Không làm
Xác định đặc trưng hình học mặc cắt ngang	20	Đầy đủ các nội dung	Nội dung đạt đến 75%	Nội dung đạt đến 50%	Nội dung chưa đạt đến 50%	Không làm
Vẽ biểu đồ nội lực 2	20	Đầy đủ các nội dung	Nội dung đạt đến 75%	Nội dung đạt đến 50%	Nội dung chưa đạt đến 50%	Không làm
Kiểm tra bền 2	15	Đầy đủ các nội dung	Nội dung đạt đến 75%	Nội dung đạt đến 50%	Nội dung chưa đạt đến 50%	Không làm

TP. Hồ Chí Minh, ngày 15 tháng 11 năm 2023

Người duyệt đề

TS. Diệp Quốc Bảo

Giảng viên ra đề

Ngô Thị Hoa