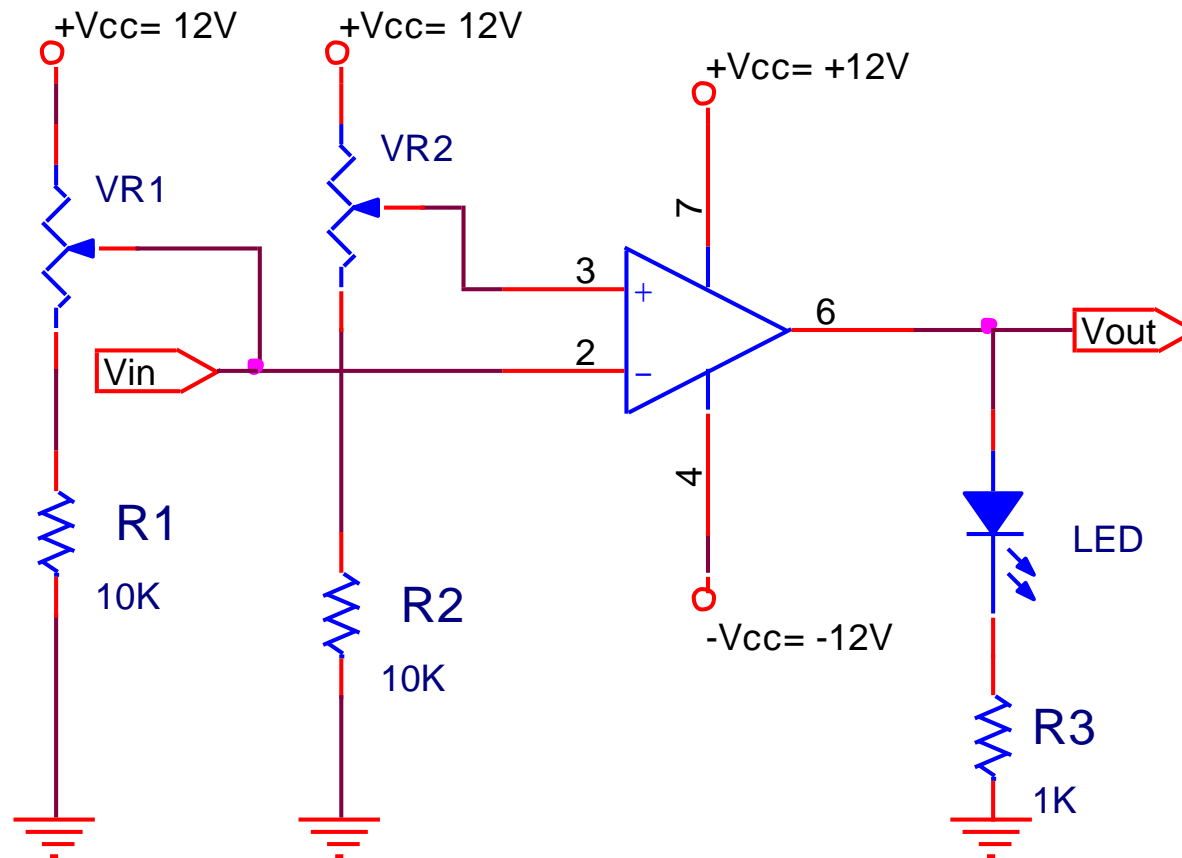


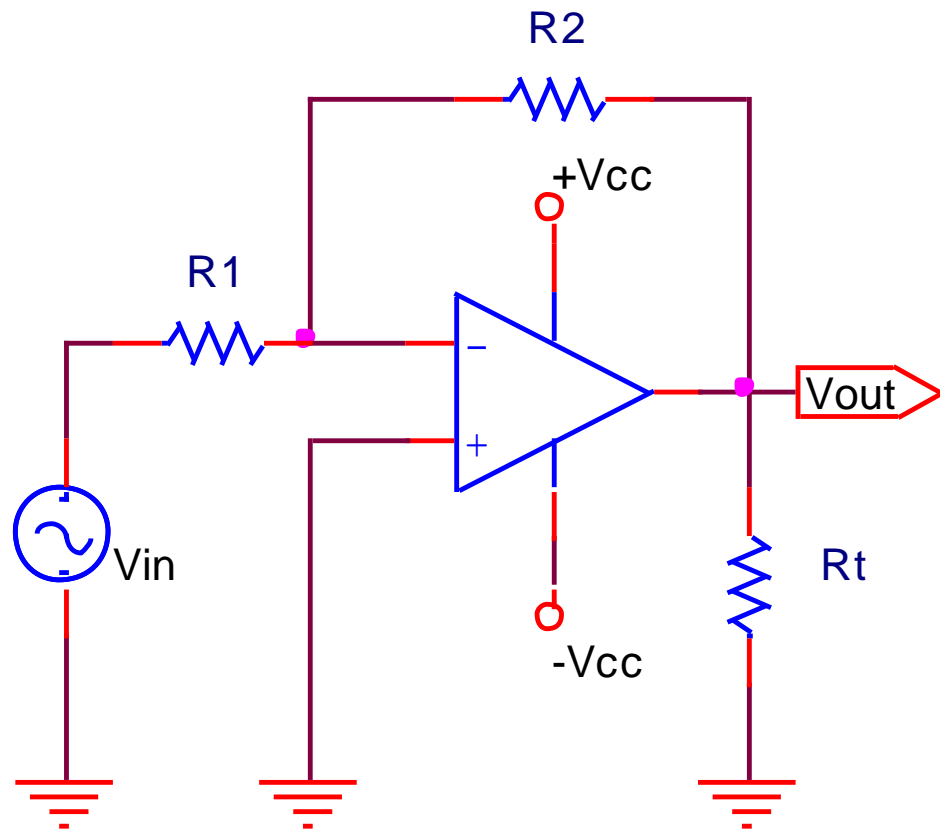
# BÀI 12: OP-AMP VÀ CÁC MẠCH ỨNG DỤNG

## I. Mạch so sánh



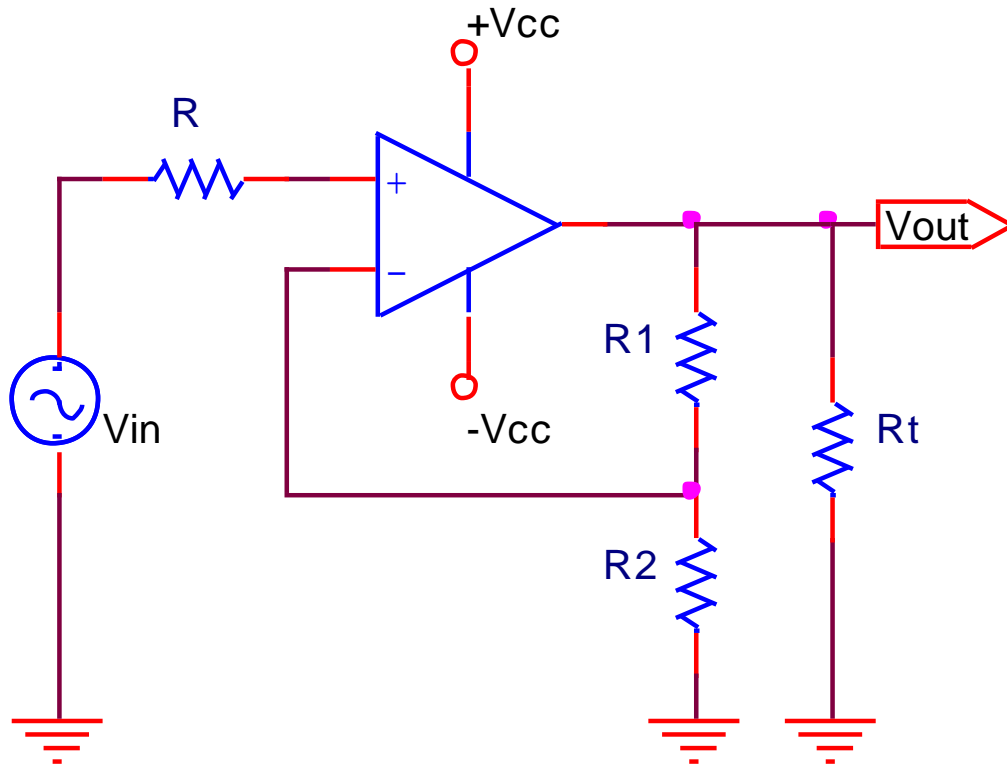
# BÀI 12: OP-AMP VÀ CÁC MẠCH ỨNG DỤNG

## II. Mạch khuếch đại đảo



# BÀI 12: OP-AMP VÀ CÁC MẠCH ỨNG DỤNG

## III. Mạch khuếch đại không đảo



# BÀI 12: OP-AMP VÀ CÁC MẠCH ỨNG DỤNG

## III. Mạch khuếch đại không đảo

