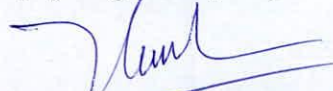



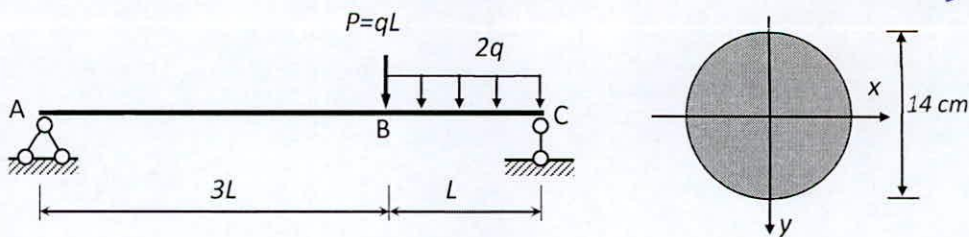
TRƯỜNG ĐẠI HỌC VĂN LANG
KHOA XÂY DỰNG

ĐỀ THI LẦN: LẦN 1
MÔN HỌC: SỨC BỀN VẬT LIỆU 1 MÃ MH: XD.....

- Số TC: 3 TC - Học kỳ 1 - Năm học: 2019-2020
- Thời gian thi: 90 phút
- Hình thức thi: Thi viết
- Sinh viên được tham khảo tài liệu.

Người ra đề (Ký và ghi rõ họ tên)  ThS. Hoàng Quốc Thanh
Trưởng Khoa (Bộ môn) duyệt (Ký và ghi rõ họ tên)  Trương Xuân

Bài 1 (4 điểm)

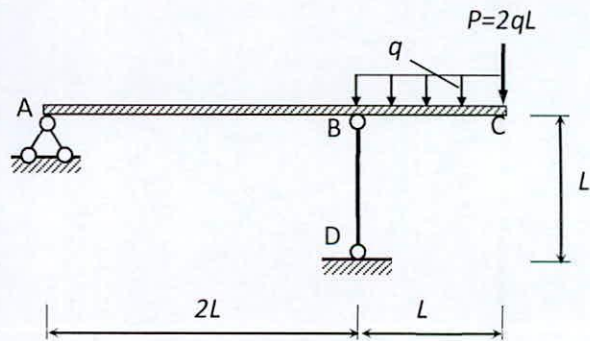


Cho thanh ABC có liên kết, mặt cắt ngang và chịu lực như hình vẽ. Cho biết: $L = 1 \text{ m}$, $q = 5 \text{ kN/m}$,

1. Tính phản lực tại các liên kết
2. Vẽ biểu đồ nội lực Q_y và M_x của hệ
3. Tính ứng suất pháp lớn nhất σ_{\max} .

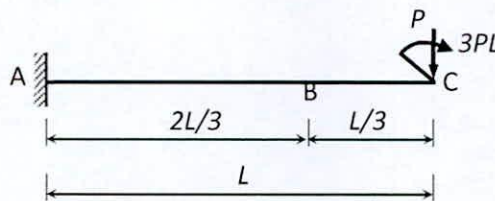
Bài 2 (4 điểm)

Cho thanh ABC **tuyệt đối cứng** có liên kết và chịu lực như Hình. Thanh BD có diện tích mặt cắt ngang A. Cho biết: $L = 1 \text{ m}$, $q = 10 \text{ kN/m}$, $E = 2 \cdot 10^4 \text{ kN/cm}^2$, $A = 4 \text{ cm}^2$, $[\sigma] = 16 \text{ kN/cm}^2$.



1. Tính nội lực trong thanh BD.
2. Tính ứng suất và kiểm tra điều kiện bền cho thanh BD
3. Tính chuyển vị đứng của điểm C.

Bài 3 (2 điểm)



Cho dầm ABC có liên kết và chịu lực như hình vẽ. Biết P , L , $EI_x =$ hằng số, hãy tính chuyển vị xoay tại C và chuyển vị đứng tại B.