

TRƯỜNG ĐẠI HỌC VĂN LANG
KHOA XÂY DỰNG

Người ra đề
(Ký và ghi rõ họ tên)

ThS. Lê Đỗ Phương An

ĐỀ THI LẦN 1

MÔN HỌC : CƠ KẾT CẤU 1 MÃ MH:.....

- Số ĐVHT : 3 TÍN CHỈ

- Học kỳ : I - NH: 2019 - 2020

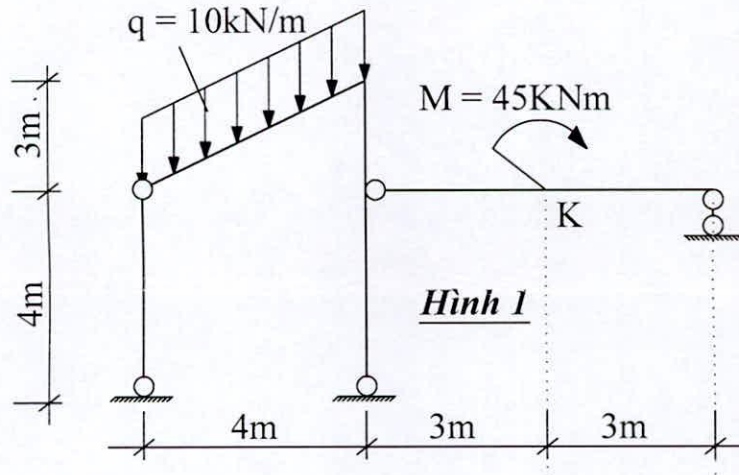
- Thời gian : 90 phút - Hình thức thi: Tự luận

- Sinh viên KHÔNG được tham khảo tài liệu

Trưởng Khoa (Bộ môn)
duyet
(Ký và ghi rõ họ tên)

ĐỀ 1

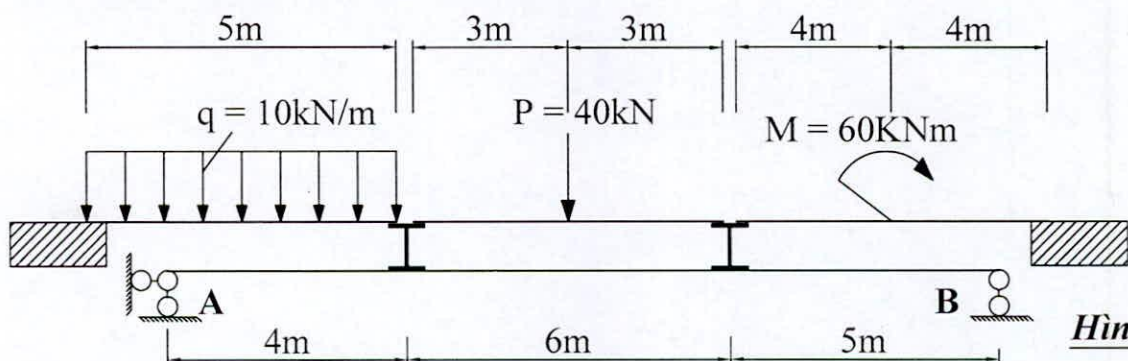
Bài 1: Cho hệ phẳng tĩnh định chịu lực như hình vẽ 1



Hình 1

1. Phân tích cấu tạo hình học của hệ trên? (1 điểm)
2. Tính và vẽ biểu đồ nội lực cho hệ ghép tĩnh định trên (hình 1)? (5 điểm)
3. Vẽ đường ảnh hưởng Q_K và M_K khi tải trọng $P = 1$ di chuyển theo phương thẳng đứng hướng xuống trên hệ? (2 điểm)

Bài 2: Tính và vẽ biểu đồ nội lực (Biểu đồ moment, biểu đồ lực cắt) cho dầm AB (Hệ có hệ thống mắt truyền lực)? (2 điểm)



Hình 2

TRƯỜNG ĐẠI HỌC VĂN LANG
KHOA XÂY DỰNG

Người ra đề
(Ký và ghi rõ họ tên)

ThS. Lê Đỗ Phương An

ĐỀ THI LẦN 1

MÔN HỌC : CƠ KẾT CẤU 1 MÃ MH:.....

- Số ĐVHT : 3 TÍN CHỈ

- Học kỳ : I - NH: 2019 - 2020

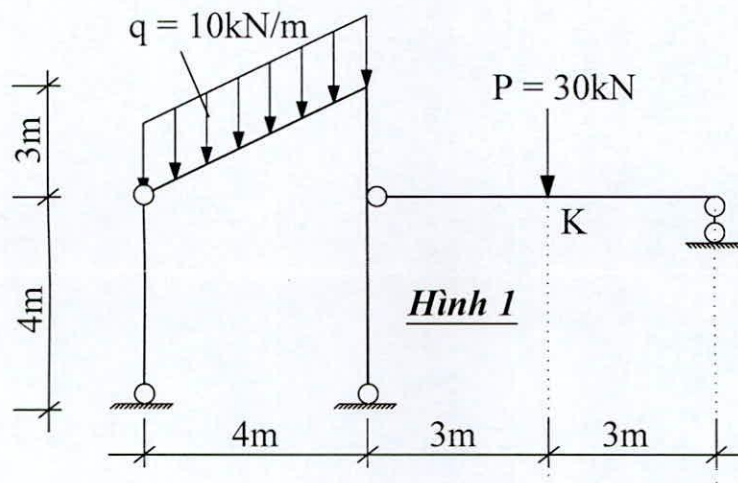
- Thời gian : 90 phút - Hình thức thi: Tự luận

- **Sinh viên KHÔNG được tham khảo tài liệu**

Trưởng Khoa (Bộ môn)
duyệt
(Ký và ghi rõ họ tên)

ĐỀ 2

Bài 1: Cho hệ phẳng tĩnh định chịu lực như hình vẽ 1



1. Phân tích cấu tạo hình học của hệ trên? (1 điểm)
2. Tính và vẽ biểu đồ nội lực cho hệ ghép tĩnh định trên (hình 1)? (5 điểm)
3. Vẽ đường ảnh hưởng Q_K và M_K khi tải trọng $P = 1$ di chuyển theo phương thẳng đứng hướng xuống trên hệ? (2 điểm)

Bài 2: Xác định và vẽ biểu đồ nội lực (Biểu đồ moment, biểu đồ lực cắt) cho dầm AB (Hệ có hệ thống mắt truyền lực)? (2 điểm)

