

TRƯỜNG ĐẠI HỌC VĂN LANG
KHOA XÂY DỰNG
ĐỀ THI LẦN 1

MÔN HỌC: BIM 1 Mã MH:

- Số tín chỉ:2..... Học kỳ:1..... Năm Học: 2019 - 2020

- Thời gian thi : 100 phút

Thiết lập bản vẽ A1 và vẽ các hình sau vào chung bản vẽ A1 (7đ)

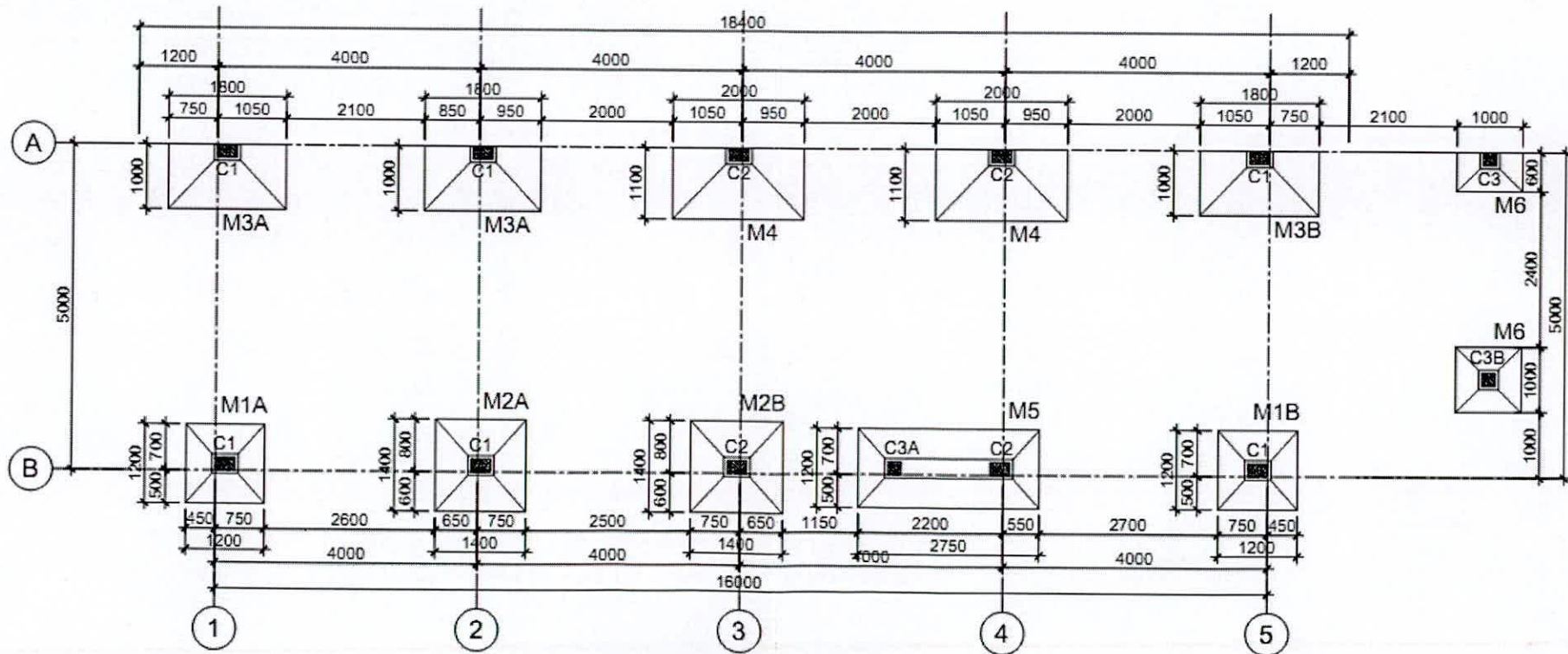
Bản vẽ có đầy đủ kích thước (2đ)

Thiết lập layout và xuất bản vẽ thành file pdf. (1đ)

Người ra đề
Yên
Th.S Ng.T. Hoàng Yên

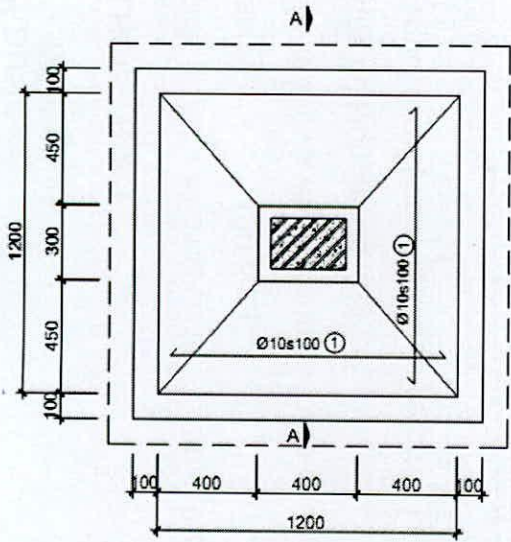
Trưởng Khoa (Bộ môn) duyệt

TS. NGUYỄN KHÁC CƯỜNG

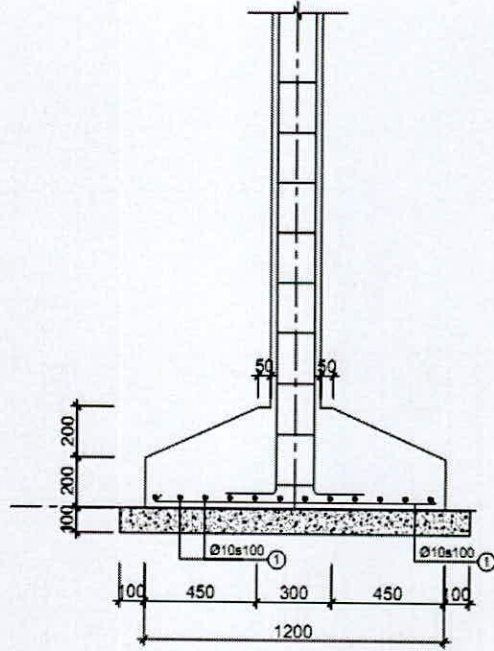


MẶT BẰNG ĐỊNH VỊ MÓNG

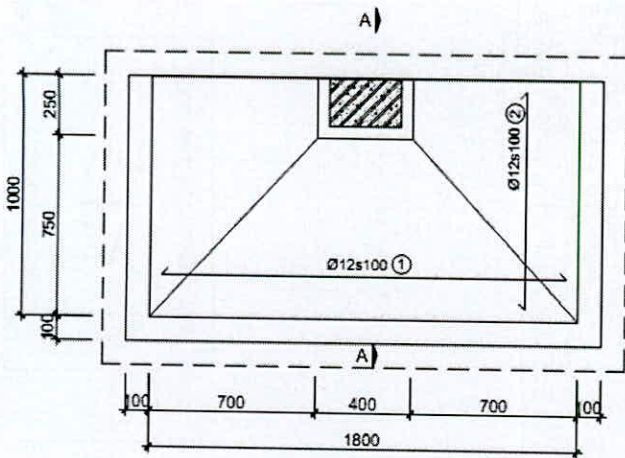
TỶ LỆ: 1/100



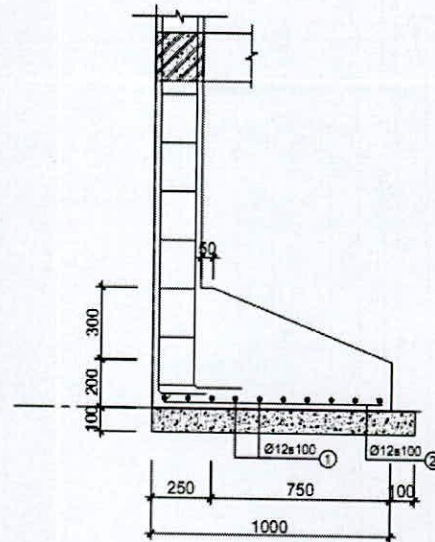
MẶT BẰNG MÓNG M1B
TỶ LỆ: 1/25



MẶT CẮT A-A MÓNG M1B
TỶ LỆ: 1/25



MẶT BẰNG MÓNG M3A
TỶ LỆ: 1/25



MẶT CẮT A-A MÓNG M3A
TỶ LỆ: 1/25